

ENTD® 伊诺特电气

尽心尽力 成就你我

使用手册

单（三）相多功能电力仪表(导轨式) V3.2

ENTD® 丹东伊诺特电气有限公司
DANDONG INNOTEK ELECTRICAL EQUIPMENT CO., LTD.

地址：辽宁省丹东市仪器仪表产业基地一期4号楼3F
电话：0415-6178555 6178666 3113666
传真：0415-6226678
<http://www.entdq.com>
E-mail: ddentdq@163.com

免费咨询电话：
400-088-7088



手机扫一扫，了解更多伊诺特网络信息
仪器展示、仪器功能、公司介绍等

丹东伊诺特电气有限公司
DANDONG INNOTEK ELECTRICAL EQUIPMENT CO., LTD.

前言

非常感谢您采购我公司生产的多功能电力仪表。

该多功能电力仪表为我公司多年开发制造经验而设计生产，集诸多功能于一身的新一代智能显示仪表，采用高性能智能处理器，输入、输出、通讯相互之间光电隔离等技术；提供多种灵活的输出功能及方式，采用RS485串行接口，标准MODBUSRTU通讯协议，方便实现组网监控，以便更好地远程监控、数据分析；先进的生产工艺、严格的检验流程，通过ISO9001:2015国际质量体系认证，品质可靠。

该产品广泛应用于电力系统、楼宇电气、低压配电等自动化领域。请您在使用本产品前，详细阅读本使用手册。

注意

- (1)未经同意，不得对本书的部分或全部内容进行转载、复制。
- (2)本手册的内容，包括规格会有所变动，恕不另行通知。
- (3)非专业人员请勿打开壳体进行操作，以防引起设备损坏或人身事故
- (4)当仪表工作时，请勿接触端子

安全注意事项

误操作会引起险情，有可能造成伤害甚至严重后果，请务必遵守安全操作规程

警告

- ◆在安装、拆卸、连接导线、保养或检测之前，请将电源关闭，否则会导致触电、误操作或故障发生
- ◆通电时请不要触摸端子等有电部分，否则会引起触电

目 录

一、概述	1
二、产品规格	1
三、技术参数	2
四、安装与接线	3-6
4.1 安装外形图及接线图	3-6
4.2 安装注意事项及方法	6
五、使用说明	7-23
5.1 面板格式	7-8
5.2 显示说明	9-12
5.2.1 编程设置图	10-11
5.3 通讯说明	13-15
5.4 MODBUS-RTU通讯地址信息表	15-23

单 (三) 相多功能电力仪表--用户手册

一、概述

多功能电力仪表是本公司集多年的电表设计经验, 所推出的新一代微型电能表。

该仪表采用LCD显示, 可进行时钟、费率时段等参数设置, 并具有电能脉冲输出功能, 可用RS485通讯接口与上位机实现数据交换, 极大地方便了电自动化管理。

该仪表具有体积小、精度高、可靠性好、安装方便等优点, 性能指标符合国际GB/T17215、GB/T17883和电力行业DL/T614对仪表的各项技术要求。

二、产品规格

产品型号	精度等级	额定电压	电流规格	脉冲常数
4P (单相)	1.0	220V	1.5(6)A	12800imp/kW-h
			5(20)A	3200imp/kW-h
			10(40)A	1600imp/kW-h
			20(80)A	800imp/kW-h
7P-1 (三相)	1.0	3x220/380V	3x1.5(6)A	6400imp/kW-h
			3X5(20)A	1600imp/kW-h
			3X10(40)A	800imp/kW-h
			3x20(80)A	40imp/kW-h
7P-0.5 (三相)	1.0	3x220/380V	3x1.5(6)A	6400imp/kW-h
			3X5(20)A	1600imp/kW-h
			3X10(40)A	800imp/kW-h
			3x20(80)A	40imp/kW-h

三、技术参数

项目		技术指标		
		4P	7P-1	7P
精度等级		有功: 1.0级		有功: 0.5S级 无功: 2.0级
额定电压		220V	3X220/380V	
电流规格		1.5(6)A、5(20)A、10(40)A、20(80)A		
工作电压		正常工作电压范围: 0.9~1.1Un 极限工作电压范围: 0.7~1.2Un		
参比频率		50Hz或60Hz		
起动电流	直接接入	0.004Ib		
	经CT接入	0.002In		
能耗	电压线路	≤5VA/相		
	电流线路	<4VA/相		
脉冲输出		脉冲宽度: 8ns±2n;光耦隔离, 集电极开路输出		
数字通讯		RS485, MODBUS-RTU (其他协议可定制)		
数字误差		≤0.5s/d		
温度范围		工作温度: -20°C~+55°C;存储温度: -40°C~+70°C		
相对湿度		≤95% (无凝露)		
外形尺寸 (长×宽×高)		76×91×74(mm)	126×91×74(mm)	
平均无故障工作时间 (h)		≥50000		

四、安装与接线

4.1 安装外形图及接线图

4.1.1、外形尺寸图

(1)4p

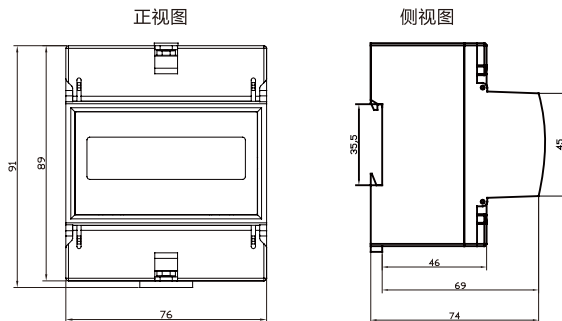


图1 4P尺寸图

(2)7P-1/7P-0.5

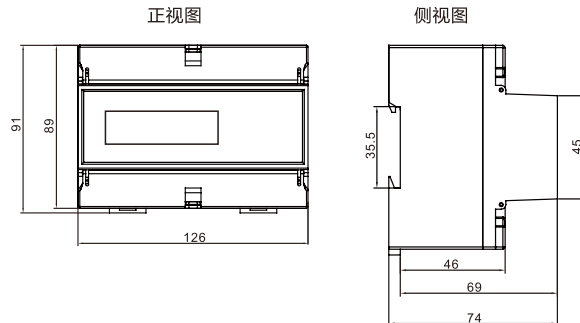


图2 7P-1/7P-0.5尺寸图

4P

7P-1/7P-0.5

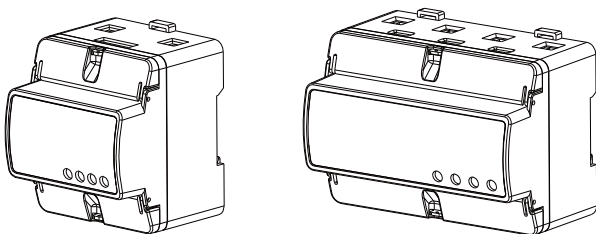


图3 4P、7P-1/7P-0.5外形图

4.1.2、安装图

该系列多功能电力仪表采用35mm标准导轨安装方式，如下图4

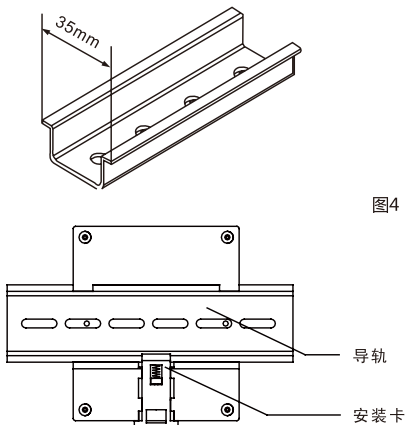


图4 安装图

4.1.3、接线图

该系列多功能电力仪表支持直接接入和经电流互感器CT接入两种接线方式。

(1)4P

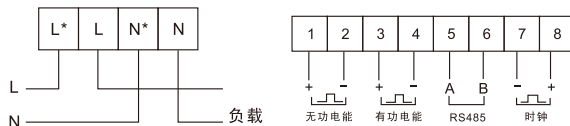


图5 直接接入

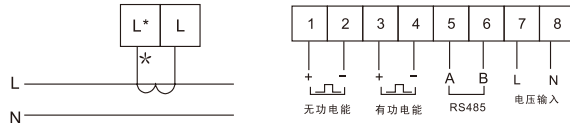
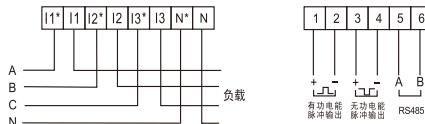
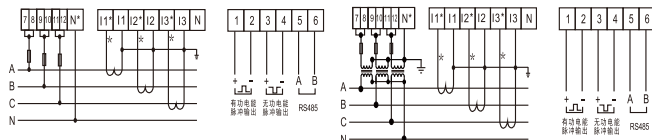


图6 经CT接入

(2)7P-1/7P-0.5



三相四线直接接入

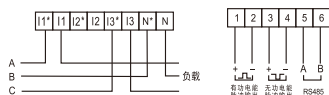


三相四线经CT接入

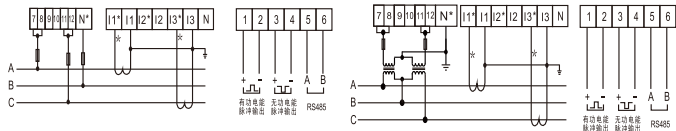
三相四线电压经PT, 电流经CT接入

(2)7P-1/7P-0.5

****特别注意：以下接线图，仅适用于三相三线仪表，即仪表上的规格标示为:AC 3X380V、AC 3X100V的仪表。如接到其他规格的仪上，会造成仪表损坏!!!**



三相三线直接接入



三相三线经CT接入

三相三线电压经PT，电流经CT接入

注：实际接线时请以仪表实物侧接线图为准，其中，4P-1的接线图中，变量6表示无功脉冲和时钟脉冲的可选项。（默认为时钟脉冲输出）

4.2、安装注意事项及方法

4.2.1、仪表应装在室内通风干燥的地方，采用35mm标准导轨方式安装。

4.2.2、安装接线时应按照仪表实物侧面的接线图进行接线，最好用铜接线头接入。对于直接接入式仪表接线时应注意进线和出线方向，并将螺钉拧紧，避免因接触不良而引起仪表工作不正常;经电流互感器接入式的仪表接线时应注意电流互感器次级的极性。

五、使用说明

5.1 面板格式

(1)4P

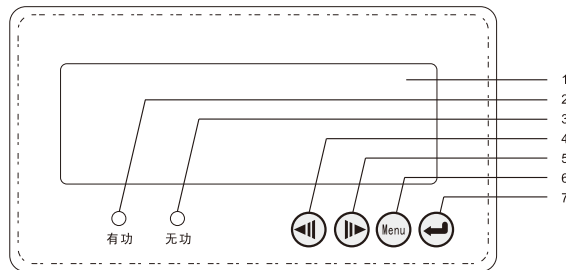


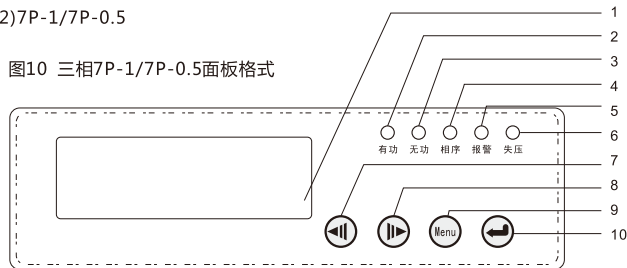
图9 单相4P面板格式

面板说明如下表：

编号	名称	状态示例	功能说明
1	LCD	点亮	液晶显示
2	脉冲	指示灯点亮	有功电能脉冲指示
3	脉冲	指示灯点亮	无功电能脉冲指示
4	⏪	按键	上按键
5	⏩	按键	下按键
6	Menu	按键	主菜单键
7	⏹	按键	确认键

(2)7P-1/7P-0.5

图10 三相7P-1/7P-0.5面板格式



面板说明如下表：

编号	名称	状态示例	功能说明
1	LCD	指示灯点亮	液晶显示
2	脉冲	指示灯点亮	有功电能脉冲指示
3	无功	指示灯点亮	无功电能脉冲指示
4	相序	指示灯点亮	相序错误指示
5	报警	指示灯点亮	报警错误指示
6	失压	指示灯点亮	失压状态指示
7		按键	上按键
8		按键	下按键
9		按键	主菜单键
10		按键	确认键

5.2 显示说明

默认状态下，7P-E显示如下图

(7p-EF有显示时间、日期、总、尖、峰、平、谷及7P-E所有显示页面)

序号	名称	显示方式	序号	名称	显示方式
1	当前正总有功电量		6	A相电流	
2	当前反总有功电量		7	有功功率	
3	当前正总无功电量		8	功率因数	
4	当前反总无功电量		9	频率	
5	A相电压		10	无功功率	
11	B相电压		14	C相电流	
12	C相电压		15	通讯地址	
13	B相电流		16	脉冲常数	

默认状态下，4P-E显示如下图：

序号	面板显示	文字说明	序号	面板显示	文字说明
1		A相电压	7		通讯地址
2		A相电流	8		脉冲常数
3		总有功功率	9	Kwh	正总有功电量
4		功率因数	10	Kwh	反总有功电量
5	Hz	频率	11	Kvarh	正总无功电量
6		总无功功率	12	Kvarh	反总无功电量

复费率功能说明：

复费率设置包括时区设置（2时区）和时段设置（2个时段表，每个有10个段）。

时区设置（月、日+时段号）：

时区就是把一年分成几段，比如把一年分成3段：5月1日前;5月1日到10月1日;10月1日之后这样就要设置2个时区；1、0501;2、1001;再在每个时区里面可以执行不同的时段和费率，这就要设置不同的时段表，所以在时区设置时要加上它执行的时段表号：如时区1、050101;时区2、100102;表示时区1执行的是时段表1的时段，时区2执行的是时段表2的时段。

时段设置（时、分+费率号）

每个时段表里面有最多10个时段设置，时段设置就是把1天分成几段，也就是设置几个时段，在不同时段里面，执行不同的费率;如果把一天分成10段;2:00~4:00、4:00~6:00、6:00~8:30、8:30~12:00、12:00~13:30、13:00~18:00 18:00~20:00、20:00~22:00。

这样就要设置9个时段，分别是：02 00, 04 00, 06 00, 08 30, 12 00, 13 30, 18 00, 20 00, 22 00

每个是短号执行对应的费率，相邻时段费率必然不同，要不时段就没有意义，不相邻时段费率可能相同，也可能不同。

本表有4个费率，分别是尖、峰、平、谷，对应的费率号是1、2、3、4：

上面9个时段加上费率号后，如下

02 00 04 04 00 04 06 00 03.08 30 01,12 00 03,13 30 01,18 00 02. 20 00 03, 22 00 04

02 00 04 :表示2 : 00后 ， 4 : 00前执行的是谷费率;

04 00 04 :表示4 : 00后 ， 6 : 00前执行的是谷费率;

06 00 03 :表示6 : 00后 ， 8 : 30前执行的是平费率;

08 30 01 :表示8 : 30后 ， 12 : 00前执行的是尖费率;

12 00 03 :表示12 : 00后 ， 13 : 30前执行的是平费率;

13 30 01 :表示13 : 30后 ， 18 : 00前执行的是尖费率;

18 00 02 :表示18 : 00后 ， 20 : 00前执行的是峰费率;

20 00 03 :表示20 : 00后 ， 22 : 00前执行的是平费率;

22 00 04 :表示22 : 00后 ， 6 : 00前执行的是谷费率;

注意相邻时段必须大于15分钟，否则费率不切换 以上数据仅为举例。

5.3 通讯协议

多功能电力仪表使用Modbus-RTU通讯协议，Modbus协议详细定义校验码、数据序列等，这些都是特定数据交换的必要内容。Modbus协议在一根通讯线上使用主从应答式连接（半双工），这意味着在一根单独的通讯号沿着相反的两个方向传输。首先，主计算机的信号寻址到一台唯一的终端设备(从机)线上，然后终端设备发出的应答信号以相反的方向传输给主机。

Modbus协议只允许在主机（PC、PLC等）和终端设备之间通讯，而不允许独立的终端设备之间的数据交换，这样各终端设备不会在它们初始化时占据通讯线路，而仅限于相应到达本机的查询信号。

(1) 传输方式

信息传输为异步方式，并以字节为单位，在主机和从机之间传递的通讯信息是10位字格式，包含1个起始位、8个数据位（最小的有效位先发送）、无奇偶校验位、1个停止位。

(2) 数据帧格式

地址码	功能码	数据区	CRC校验码
1个字节	1个字节	n个字节	2个字节

地址码：地址码在帧的开始部分，由一个字节（8位二进制码）组成，十进制为0~255，在多功能电力仪表只使用1~247，其他地址保留。这些位标明了用户指定的终端设备的地址，该设备将接受来自与之相连的主机数据。每个终端设备的地址必须是唯一的，仅仅被寻址到终端会相应包含了该地址的查询。当终端发送回一个响应，响应中的从机地址数据便告诉了主机那台终端正与之进行通讯。

功能码：功能码告诉了被寻址到的终端执行何种功能，下表列出了该系列仪表用到的功能码，以及他们的意义和功能

功能	定义	操作
03H/04H	读数据寄存器	获得一个或多个寄存器的当前二进制值
10H	写数据寄存器	设定二进制到一系列多寄存器中

数据区：数据区包含了终端执行特定功能所需要的数据或者终端响应查询时采集到的数据。这些数据的内容可能是数值、参考地址或者设置值。例如：功能码告诉终端读取一个寄存器，数据区则需要指明从哪个寄存器开始及读取多少个数据，内嵌的地址和数据依照类型和丛机之间的不同内容而又不同。

CDR校验码：错误校验（CRC）域占用两个字节，包含了一个16位的二进制值。CRC值传输设备计算出来，然后附加到数据帧上，接受设备在接受数据时重新计算CRC值，然后与接受到的CRC域中的值进行比较，如果这两个值不相等，就发生错误。

生成一个CRC的流程为：

- 1、预置一个16位寄存器为0FFFFH（全1），称之为CRC寄存器。
- 2、把数据帧的第一个字节的8位与CRC寄存器中的低字节进行异或运算，结果存回CRC寄存器。
- 3、将CRC寄存器向右移一位，最高位填以0，最低位移出并检验。
- 4、如果最低位为0，重复第三步（下一次移位）；如果最低位为1，将CRC寄存器与一个预设的固定值（0A001H）进行异或运算。
- 5、重复第三步和第四步直到8次移位。这样处理完了一个完整的八位。
- 6、重复第二步到第五步来处理下一个八位，直到所有的字节处理结束。
- 7、最终CRC寄存器的值就是CRC的值，此处还有一种利用预设的表格计算CRC的方法，它的主要特点是计算速度快，但是表格需要较大的存储空间，该方法此处不再赘述，请参阅相关资料。

1) 读数据寄存器值(功能码0x03/0x04)

主机请求	帧结构	地址码	功能码	数据码		校验码
				起始寄存器地址	寄存器个数	
				占用字节	1字节	
数据范围	1~247	0x03/0x04	最大25		CRC	
报文举例	0x01	0x03	0x00 0x0A	0x00 0x02	0xE4 0x09	

从机响应	帧结构	地址码	功能码	数据码		校验码
				寄存器字节数	寄存器值	
				占用字节	1字节	
报文举例	0x01	0x03	0x04	(4字节数据)	(CRC)	

说明：主机请求的寄存器地址为查询的一次电网或者二次电网的数据首地址，寄存器个数为查询数据的长度，如上例起始寄存器地址“0x00 0x0A”表示A相相电压浮点型数据的首地址，寄存器个数“0x00 0x02”表示数据长度2个Word数据。请参照MODBUS-RTU通讯地址信息表。

2) 写设置寄存器指令(功能码0x01)

主机请求	帧结构	地址码	功能码	数据码				校验码
				起始寄存器地址	寄存器个数	数据字节数	写入数据	
				占用字节	1字节	1字节	2字节	
数据范围	1~247	0x10	最大25		最大2 ⁵		CRC	
报文举例	0x01	0x10	0x02 0x18	0x00 0x02	0x04	0x00 0x64 0x00 0x0A	0x2B 0xBD	

从机响应	帧结构	地址码	功能码	数据码		校验码
				起始寄存器地址	寄存器个数	
				占用字节	1字节	
报文举例	0x01	0x10	0x03 0xEA	0x00 0x02	0x60 0x78	

说明：为保证正常通讯，每执行一个主机请求，寄存器个数限制为25个，上例起始寄存器地址“0x02 0x18”表示电压变化设置的首地址，寄存器个数“0x00 0x02”表示设置电压变化和电流变化共2个WORD数据，写入数“0x00 0x64 0x00 0x0A”表示设置电压变化为100，电流变化为10，请参照MODBUS-RTU通讯地址信息表。
注：在写设置寄存器指令前进行以下权限验证：

主机请求	地址	功能码	起始地址	寄存器个数	数据域字节数	数据域	CRC校验码
	0x01	0x10	0x02 0x00	0x00 0x01	0x02	0x00 0x0b	0xC4 0x57

从机响应	地址	功能码	起始地址	数据域	CRC校验码
	0x01	0x10	0x02 0x00	0x00 0x01	0x81 0xB9

收到正确的应答后可以有20分钟的设置时间，20分钟后必须重新权限验证

5.4 MODBUS-RTU通讯地址表

MODBUS-RTU通讯地址信息表									
4PE	4PEF	7P-1EF	7P-05EF	地址	数据格式	单位	读/写	数据长度	说明
一次电网数据 (Float)									
*	*	*	*	0x0A	Float	V	R	2	一次A相电压
		*	*	0x0C	Float	V	R	2	一次B相电压
		*	*	0x0E	Float	V	R	2	一次C相电压
		*	*	0x10	Float	V	R	2	一次AB线电压
		*	*	0x12	Float	V	R	2	一次BC线电压
		*	*	0x14	Float	V	R	2	一次CA线电压
*	*	*	*	0x16	Float	A	R	2	一次A相电流
		*	*	0x18	Float	A	R	2	一次B相电流
		*	*	0x1A	Float	A	R	2	一次C相电流

MODBUS-RTU通讯地址信息表									
4PE	4PEF	7P-1EF	7P-05EF	地址	数据格式	单位	读/写	数据长度	说明
一次电网数据 (Float)									
*	*	*	*	0x1C	Float	W	R		一次A相有功功率
		*	*	0x1E	Float	W	R		一次B相有功功率
		*	*	0x20	Float	W	R		一次C相有功功率
		*	*	0x22	Float	W	R		一次总有功功率
*	*	*	*	0x24	Float	Var	R		一次A相无功功率
		*	*	0x26	Float	Var	R		一次B相无功功率
		*	*	0x28	Float	Var	R		一次C相无功功率
		*	*	0x2A	Float	Var	R		一次总无功功率
		*	*	0x2C	Float	VA	R		一次总视在功率
		*	*	0x2E	Float	0.01	R		一次总功率因数
*	*	*	*	0x30	Float	HZ	R		频率
*	*	*	*	0x32	Float	Kwh	R		正向有功电能
*	*	*	*	0x34	Float	Kwh	R		反向有功电能
*	*	*	*	0x36	Float	kvarh	R		正向无功电能
*	*	*	*	0x38	Float	kvarh	R		反向无功电能
		*	*	0x3A	Float	0.01	R		一次A相功率因数
		*	*	0x3C	Float	0.01	R		一次B相功率因数
*	*	*	*	0x3E	Float	0.01	R		一次C相功率因数
		*	*	0x40	Float	VA	R		一次A相视在功率
		*	*	0x42	Float	VA	R		一次B相视在功率
*	*	*	*	0x44	Float	VA	R		一次C相视在功率
二次电网数据 (Int/Long)									
*	*	*	*	0x46	Int	0.1V	R	1	A相电压
		*	*	0x47	Int	0.1V	R	1	B相电压
		*	*	0x48	Int	0.1V	R	1	C相电压
		*	*	0x49	Int	0.1V	R	1	Ab线电压

MODBUS-RTU通讯地址信息表									
4PE	4PEF	7P-1EF	7P-05EF	地址	数据格式	单位	读/写	数据长度	说明
二次电网数据 (Int/Long)									
		*	*	0x4A	Int	0.1V	R	1	Bc线电压
		*	*	0x4B	Int	0.1V	R	1	Ca线电压
*	*	*	*	0x4C	Int	0.01A	R	1	A相电流
		*	*	0x4D	Int	0.01A	R	1	B相电流
		*	*	0x4E	Int	0.01A	R	1	C相电流
*	*	*	*	0x4F	Int	0.01KW	R	1	A相有功功率
		*	*	0x50	Int	0.01KW	R	1	B相有功功率
		*	*	0x51	Int	0.01KW	R	1	C相有功功率
		*	*	0x52	Int	0.01KW	R	1	总有功功率
*	*	*	*	0x53	Int	0.01Kvar	R	1	A相无功功率
		*	*	0x54	Int	0.01Kvar	R	1	B相无功功率
		*	*	0x55	Int	0.01Kvar	R	1	C相无功功率
		*	*	0x56	Int	0.01Kvar	R	1	总无功功率
*	*	*	*	0x57	Int	0.01KVA	R	1	A相视在功率
		*	*	0x58	Int	0.01KVA	R	1	B相视在功率
		*	*	0x59	Int	0.01KVA	R	1	C相视在功率
		*	*	0x5A	Int	0.01KVA	R	1	总视在功率
*	*	*	*	0x5B	Int	0.01	R	1	A相功率因数
		*	*	0x5C	Int	0.01	R	1	B相功率因数
		*	*	0x5D	Int	0.01	R	1	C相功率因数
		*	*	0x5E	Int	0.01	R	1	总功率因数
*	*	*	*	0x5F	Int	0.01hz	R	1	频率
		*	*	0x60	Int	0.1度	R	1	Ab相电压间相位
		*	*	0x61	Int	0.1度	R	1	Bc相电压间相位
		*	*	0x62	Int	0.1度	R	1	Ca相电压间相位
*	*	*	*	0x63	Long	0.01kwh	R	2	当前总有功电能

MODBUS-RTU通讯地址信息表									
4PE	4PEF	7P-1EF	7P-05EF	地址	数据格式	单位	读/写	数据长度	说明
二次电网数据 (Int/Long)									
		*	*	0x65	Int	001Kwh	R	2	正向有功电能
		*	*	0x67	Int	001Kwh	R	2	反向有功电能
*	*	*	*	0x69	Int	001kvarh	R	2	总无功电能
		*	*	0x6B	Int	001kvarh	R	2	正向无功电能
		*	*	0x6D	Int	001kvarh	R	2	反向无功电能
				0x6F	Int	001kvarh	R	2	上月总有功电能
				0x71	Int	001kvarh	R	2	上月总有功电能
				0x73	Int	001kvarh	R	2	上月总有功电能
				0x75	Int	001kvarh	R	2	上月总有功电能
				0x77	Int	001kvarh	R	2	上月总有功电能
				0x79	Int	001kvarh	R	2	上月总有功电能
				0x7B	Int	001kvarh	R	2	上月总有功电能
				0x7D	Int	001kvarh	R	2	上月总有功电能
				0x7F	Int	001kvarh	R	2	上月总有功电能
				0x81	Int	001kvarh	R	2	上月总有功电能
				0x83	Int	001kvarh	R	2	上月总有功电能
				0x85	Int	001kvarh	R	2	上月总有功电能
		*	*	0x100~0x0112	Int	0.01%	R	1	A相电压2-19次谐波含量
		*	*	0x120~0x0132	Int	0.01%	R	1	B相电压2-19次谐波含量
		*	*	0x140~0x0152	Int	0.01%	R	1	C相电压2-19次谐波含量
		*	*	0x160~0x0172	Int	0.01%	R	1	A相电流2-19次谐波含量
		*	*	0x180~0x0192	Int	0.01%	R	1	B相电流2-19次谐波含量
		*	*	0x1A0~0x01B2	Int	0.01%	R	1	C相电流2-19次谐波含量
电表参数									
*	*	*	*	0x0200	XXXX		W	1	编程设置密码(1-5000)
*	*	*	*	0x0210	XXXX		R/W	1	仪表通讯地址(1-247)
*	*	*	*	0x0211	XXXX		R/W	1	通讯波特率 0-1200 1-2400 2-4800 3-9600

MODBUS-RTU通讯地址信息表													
4PE	4PEF	7P-1EF	7P-05EF	地址	数据格式	单位	读/写	数据长度	说明				
电表参数													
*	*	*	*	0x0200	XXXX		W	1	编程设置密码(1-5000)				
*	*	*	*	0x0210	XXXX		R/W	1	仪表通讯地址(1-247)				
*	*	*	*	0x0211	XXXX		R/W	1	通讯波特率 0-1200 1-2400 2-4800 3-9600				
*	*	*	*	0x0212	XXXX		R/W	1	数据格式 0-N.8.1.1.0.8.1.2.E.8.1				
		*	*	0x0213	XXXX		R/W	1	工作模式 0-三相四线 1-三相三线				
		*	*	0x0214	XXXX		R	1	电压量程 0-100V; 1-220V; 2-380V				
*	*	*	*	0x0215	XXXX		R	1	电流量程 0-150 1-520 2-1040 3-2080				
*	*	*	*	0x0216	XXXX		R	1	电表常数				
*	*	*	*	0x0217	XXXX		R	1	电表状态字 (见后面说明书)				
*	*	*	*	0x0218	XXXX		R/W		PT电压变比				
*	*	*	*	0x0219	XXXX		R/W		CT电流变比				
	*		*	0x0220	YY.MM.DD hh.mm.ss		R/W	3	当前时间(年、月、日、时、分、秒)				
		*	*	0x0230	MM.DD.NN		R/W	2	时区1(月、日、时间段+1字节保留)				
		*	*	0x0240	MM.DD.NN		R/W	2	时区2(月、日、时间段+1字节保留)				
			*	0x0250	hh.mm.NN		R/W	12	时段1(含10个时段、分、费率号)				
		*	*	0x0260	hh.mm.NN		R/W	12	时段2(含10个时段、分、费率号)				
电表状态字及含义													
bit15		bit14		bit13~12		bit11		bit10		bit9		bit8	
报警		相序错				C相无功反向		B相无功反向		A相无功反向		总无功反向	
bit6		bit5		bit4		bit3		bit2		bit1		bit0	
C相失压		B相失压		A相失压		C相有功反向		B相有功反向		A相有功反向		总有功反向	
事件记录													
	*	*	*	0x0400	YY.MM.DD hh.mm.ss		R	3	最近一次电能清零发生时间				
	*	*	*	0x0410	XXXX	V	R	1	电压最大需量				
	*	*	*	0x0411	YY.MM.DD hh.mm.ss		R	3	电压最大需量发生时间				
	*	*	*	0x0420	XXXX	A	R	1	电流最大需量				
	*	*	*	0x0421	YY.MM.DD hh.mm.ss		R	3	电流最大需量发生时间				

MODBUS-RTU通讯地址信息表									
4PE	4PEF	7P-1EF	7P-05EF	地址	数据格式	单位	读/写	数据长度	说明
事件记录									
	*	*	*	0x0430	XXXX	KW	R	1	有功功率最大需量
	*	*	*	0x0431	YY.MM.DD hh.mm.ss		R	3	有功功率最大需量发生时间
	*	*	*	0x0440	XXXX	kvar	R	1	无功功率最大需量
	*	*	*	0x0441	YY.MM.DD hh.mm.ss		R	3	无功功率最大需量发生时间
	*	*	*	0x0450	NNNN		R	1	失压总次数
	*	*	*	0x0451	YY.MM.DD hh.mm.ss		R	3	最近一次失压发生时间
电能读写									
*	*	*	*	0x2000	Long		R	2	当前总有功电能
*	*	*	*	0x2002	Long		R	2	当前总尖有功电能
*	*	*	*	0x2004	Long		R	2	当前总峰有功电能
*	*	*	*	0x2006	Long		R	2	当前总平有功电能
*	*	*	*	0x2008	Long		R	2	当前总谷有功电能
*	*	*	*	0x2010	Long		R	2	上月总有功电能
*	*	*	*	0x2012	Long		R	2	上月尖有功电能
*	*	*	*	0x2014	Long		R	2	上月峰有功电能
*	*	*	*	0x2016	Long		R	2	上月平有功电能
*	*	*	*	0x2018	Long		R	2	上月谷有功电能
*	*	*	*	Long		R	2	上2~11月总、尖、峰、平、谷有功电能
*	*	*	*	0x20C0	Long		R	2	上12月总有功电能
*	*	*	*	0x20C2	long		R	2	上12月尖有功电能
*	*	*	*	0x20C4	Long		R	2	上12月峰有功电能
*	*	*	*	0x20C6	Long		R	2	上12月平有功电能
*	*	*	*	0x20C8	Long		R	2	上12月谷有功电能
*	*	*	*	0x2100	Long		R/W	2	当前正向总有功电能
*	*	*	*	0x2102	Long		R/W	2	当前正向尖有功电能
*	*	*	*	0x2104	Long		R/W	2	当前正向峰有功电能
*	*	*	*	0x2106	Long		R/W	2	当前正向平有功电能

MODBUS-RTU通讯地址信息表									
4PE	4PEF	7P-1EF	7P-05EF	地址	数据格式	单位	读/写	数据长度	说明
电能读写									
	*	*	*	0x2108	Long		R/W	2	当前正向谷有功电能
	*	*	*	0x2110	Long		R	2	上1月正向总有功电能
	*	*	*	0x2112	Long		R	2	上1月正向尖有功电能
	*	*	*	0x2114	Long		R	2	上1月正向峰有功电能
	*	*	*	0x2116	Long		R	2	上1月正向平有功电能
	*	*	*	0x2118	Long		R	2	上1月正向谷有功电能
	*	*	*	Long		R	2	上2~11月总、尖、峰、平、谷有功正向电能
	*	*	*	0x21C0	Long		R	2	上12月正向总有功电能
	*	*	*	0x21C2	Long		R	2	上12月正向尖有功电能
	*	*	*	0x21C4	Long		R	2	上12月正向峰有功电能
	*	*	*	0x21C6	Long		R	2	上12月正向平有功电能
	*	*	*	0x21C8	Long		R	2	上12月正向谷有功电能
*	*	*	*	0x2200	Long		R/W	2	当前反向总有功电能
	*	*	*	0x2202	Long		R/W	2	当前反向尖有功电能
	*	*	*	0x2204	Long		R/W	2	当前反向峰有功电能
	*	*	*	0x2206	Long		R/W	2	当前反向平有功电能
	*	*	*	0x2208	Long		R/W	2	当前反向谷有功电能
	*	*	*	0x2210	Long		R	2	上1月反向总有功电能
	*	*	*	0x2212	Long		R	2	上1月反向尖有功电能
	*	*	*	0x2214	Long		R	2	上1月反向峰有功电能
	*	*	*	0x2216	Long		R	2	上1月反向平有功电能
	*	*	*	0x2218	Long		R	2	上1月反向谷有功电能
	*	*	*	Long		R	2	上2~11月总、尖、峰、平、谷反向有功电能
	*	*	*	0x22C0	Long		R	2	上12月反向总有功电能
	*	*	*	0x22C2	Long		R	2	上12月反向尖有功电能
	*	*	*	0x22C4	Long		R	2	上12月反向峰有功电能
	*	*	*	0x22C6	Long		R	2	上12月反向平有功电能

MODBUS-RTU通讯地址信息表									
4PE	4PEF	7P-1EF	7P-05EF	地址	数据格式	单位	读/写	数据长度	说明
电能读写									
	*	*	*	0x22C8	Long	0.01 kwh	R	2	上12月反向 谷有功电能
*	*	*	*	0x2300	Long		R/W	2	当前总无功电能
	*	*	*	0x2302	Long	0.01 kvarh	R/W	2	当前尖 无功电能
	*	*	*	0x2304	Long		R/W	2	当前峰 无功电能
	*	*	*	0x2306	Long	R	2	当前平 无功电能	
	*	*	*	0x2308	Long	R	2	当前谷 无功电能	
	*	*	*	0x2310	Long	R	2	上1月总 无功电能	
	*	*	*	0x2312	Long	R	2	上1月尖 无功电能	
	*	*	*	0x2314	Long	R	2	上1月峰 无功电能	
	*	*	*	0x2316	Long	R	2	上1月平 无功电能	
	*	*	*	0x2318	Long	R	2	上1月谷 无功电能	
	*	*	*	Long	R	2	上2~11月总、尖、峰、平、谷无功电能	
	*	*	*	0x23C0	Long	R	2	上12月总 无功电能	
	*	*	*	0x23C2	Long	R	2	上12月尖 无功电能	
	*	*	*	0x23C4	Long	R	2	上12月峰 无功电能	
	*	*	*	0x23C6	Long	R	2	上12月平 无功电能	
	*	*	*	0x23C8	Long	R	2	上12月谷 无功电能	
*	*	*	*	0x2400	Long	R/W	2	当前正向总无功电能	
	*	*	*	0x2402	Long	R/W	2	当前正向尖无功电能	
	*	*	*	0x2404	Long	R/W	2	当前正向峰无功电能	
	*	*	*	0x2406	Long	R/W	2	当前正向平无功电能	
	*	*	*	0x2408	Long	R/W	2	当前正向谷无功电能	
	*	*	*	0x2410	Long	R	2	上1月正向总无功电能	
	*	*	*	0x2412	Long	R	2	上1月正向尖无功电能	
	*	*	*	0x2414	Long	R	2	上1月正向峰无功电能	
	*	*	*	0x2416	Long	R	2	上1月正向平无功电能	
	*	*	*	0x2418	Long	R	2	上1月正向谷无功电能	

MODBUS-RTU通讯地址信息表									
4PE	4PEF	7P-1EF	7P-05EF	地址	数据格式	单位	读/写	数据长度	说明
电能读写									
	*	*	*	Long	0.01 kwh	R	2	上2~11月总、尖、峰、平、谷正向无功电能
	*	*	*	0x24C0	Long		R	2	上12月正向总无功电能
	*	*	*	0x24C2	Long	0.01 kvarh	R	2	上12月正向尖无功电能
	*	*	*	0x24C4	Long		R	2	上12月正向峰无功电能
	*	*	*	0x24C6	Long	R	2	上12月正向平无功电能	
	*	*	*	0x24C8	Long	R	2	上12月正向谷无功电能	
*	*	*	*	0x2500	Long	R/W	2	当前反向总无功电能	
	*	*	*	0x2502	Long	R/W	2	当前反向尖无功电能	
	*	*	*	0x2504	Long	R/W	2	当前反向峰无功电能	
	*	*	*	0x2506	Long	R/W	2	当前反向平无功电能	
	*	*	*	0x2508	Long	R/W	2	当前反向谷无功电能	
	*	*	*	0x2510	Long	R	2	上1月反向总 无功电能	
	*	*	*	0x2512	Long	R	2	上1月反向尖 无功电能	
	*	*	*	0x2514	Long	R	2	上1月反向峰 无功电能	
	*	*	*	0x2516	Long	R	2	上1月反向平 无功电能	
	*	*	*	0x2518	Long	R	2	上1月反向谷 无功电能	
	*	*	*	Long	R	2	上2~11月总、尖、峰、平、谷无反向无功电能	
	*	*	*	0x25C0	Long	R	2	上12月反向总无功电能	
	*	*	*	0x25C2	Long	R	2	上12月反向尖无功电能	
	*	*	*	0x25C4	Long	R	2	上12月反向峰无功电能	
	*	*	*	0x25C6	Long	R	2	上12月反向平无功电能	
	*	*	*	0x25C8	Long	R	2	上12月反向谷无功电能	