

**ENTD**® 伊诺特电气

尽心尽力 成就你我

# 使用手册

多功能电力仪表 LED (V1.0版)

**ENTD**® 丹东伊诺特电气有限公司  
DANDONG INNOTEK ELECTRICAL EQUIPMENT CO., LTD.

地址：辽宁省丹东市仪器仪表产业基地一期4号楼3F

电话：0415-6178555 6178666 3113666

传真：0415-6226678

<http://www.entdq.com>

E-mail: [ddentdq@163.com](mailto:ddentdq@163.com)

免费咨询电话：

**400-088-7088**



手机扫一扫，了解更多伊诺特网络仪表  
仪表展示、仪表功能、应用介绍等

**丹东伊诺特电气有限公司**

DANDONG INNOTEK ELECTRICAL EQUIPMENT CO., LTD.

# 前言

非常感谢您采购我公司生产的多功能电力仪表。

该多功能电力仪表为我公司多年开发制造经验而设计生产,集诸多功能于一身的新一代智能显示仪表,采用高性能智能处理器,输入、输出、通讯相互之间光电隔离等技术;提供多种灵活的输出功能及方式,采用RS485串行接口,标准MODBUSRTU通讯协议,方便实现组网监控,以便更好地远程监控、数据分析;先进的生产工艺、严格的检验流程,通过ISO9001:2015国际质量体系认证,品质可靠。

该产品广泛应用于电力系统、楼宇电气、低压配电等自动化领域。请您在使用本产品前,详细阅读本使用手册。

## 注意

- (1)未经同意,不得对本书的部分或全部内容进行转载、复制。
- (2)本手册的内容,包括规格会有所变动,恕不另行通知。
- (3)非专业人员请勿打开壳体进行操作,以防引起设备损坏或人身事故
- (4)当仪表工作时,请勿接触端子

## 安全注意事项

误操作会引起险情,有可能造成伤害甚至严重后果,请务必遵守安全操作规程



## 警告

- ◆在安装、拆卸、连接导线、保养或检测之前,请将电源关闭,否则会导致触电、误操作或故障发生
- ◆通电时请不要触摸端子等有电部分,否则会引起触电

# 目录

一、概述	1
二、技术参数	1
三、操作说明	2-12
1、页面显示示意图	2-7
2、菜单组织结构图	7-8
3、编程菜单结构图	9-13
四、功能说明	14-24
1、数字通讯 (标配)	14
1.1、功能码	14-17
1.2、报文格式	14-17
1.3、MODBUS-RTU通讯地址	17-24
2、电能脉冲输出 (标配)	24
3、开关量输出 (选配)	24-26
3.1、越限报警方式	25-26
3.2、通讯遥控方式	26-27
4、开关量输入 (选配)	27
5、变送输出 (选配)	27-30
五、接线示意图	31-33
96方形接线图	31
80方形接线图	32
72方形接线图	33
六、常见问题解决方案	34-35

## 多功能电力仪表--用户手册

### 一、概述

多功能电力仪表是一种具有可编程测量、显示、数字通讯和电能脉冲输出等功能的多功能电力仪表，能够完成电量测量、电能计量、数据显示、采集及传输，可广泛应用于变电站自动化，配电自动化、智能建筑、企业内部电能测量、管理、考核、实现LED现场显示和远程RS-485数字通讯接口，采用MODBUS-RTU通讯协议。


外形代号	名称	测量	显示	标配功能	选配功能(可组合)
96方形	多功能电力仪表	三相：U、I、P、Q、EP+、EP-、EQ+、EQ-、SP、F、PF或部分参数	LED分页显示	RS485通讯、电能脉冲输出	96方形：4DI、4DO、4AO谐波、或4DI、4AO、谐波、72方形：2DI、2DO、3AO谐波、(需其它组合需特殊定制)
80方形					
72方形					

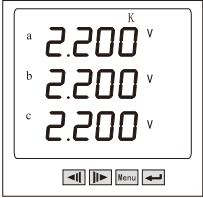
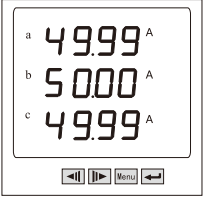
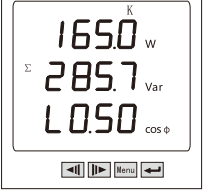
### 二、技术参数

性能	参 数	
	网 络	三相三线、三相四线
输入	电压	额定值 AC 500V
		过负荷 持续：1.2倍 瞬时：10倍/10s
		功 耗 <1VA(每相)
		阻 抗 >500kΩ
		精 度 RMS测量，精度等级0.2级
		电 流 AC 5A
测 量	电流	额定值 AC 5A
		过负荷 持续：1.2倍 瞬时：10倍/10s
		功 耗 <0.4VA(每相)
		阻 抗 <2mΩ
		精 度 RMS测量，精度等级0.2级
		显 示
功 率 视在功率，有功精度0.5S级，无功精度2级		
电 能 四象限计量，有功精度0.5S级，无功精度2级		
谐 波 总谐波含量2-31次(选配)		
电源	工作范围 AC/DC85~270V	
	功 耗 ≤5VA	
输出	数字接口 RS-485、MODBUS-RTU协议	
	脉冲输出 1路有功电能脉冲输出，脉冲常数：5000imp/kWh	
环境	工作环境 -10~55°C	
	储存环境 -20~75°C	
安全	耐 压 输入/电源>2kV，输入/输出>2kV，电源/输出>1kV	
	绝 缘 输入、输出、电源对机壳>50MΩ	
电能测量范围		有功无功电量测量范围0~99999999M，超过此数值电量从0开始计数

### 三、操作说明

#### 1、页面显示示意图

多功能电力仪表共有21个电力参数显示页面,其中有9个标配页面,12个选配页面,用户可设置为自动切换显示,也可设置为手动切换。通过“”键来完成页面切换。

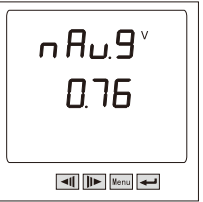
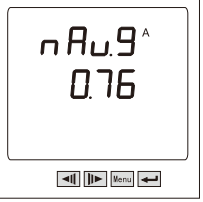
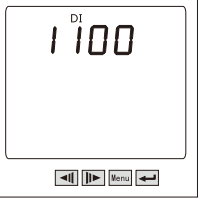
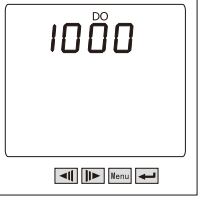
页 面	内 容	说 明
第一页面 电压		分别显示电压Ua、Ub、Uc (三相四线)和Uab、Ubc、Uca(三相三线)左图中 Ua=2.200KV, Ub=2.200KV, Uc=2.200KV, K亮时表示KV; M亮时表示MV。 三相三线接线仪表显示线电压 三相四线接线仪表显示相电压
第二页面 电流		显示三相电流Ia、Ib、Ic 单位为A。 左图中 Ia=49.99A Ib=50.00A Ic=49.99A K亮时表示KA， M亮时表示MA。
第三页面 总有功功率 总无功功率 总功率因数		显示总有功功率(W)、 总无功功率(var)、 总功率因数PF。 左图中 P= 165.0KW Q= 285.7Kvar PF=L0.50 (感性) K亮时表示KW或Kvar， M亮时表示MW或Mvar。

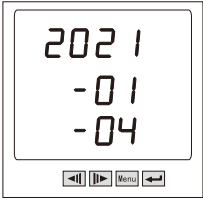
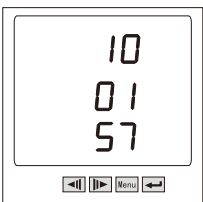
页面	内容	说明
第四页面 总视在功率 频率		<p>显示总视在功率/频率(Hz) 左图中: 第1排: PS=329.9KVA 第3排: 频率为: 50.00Hz</p>
第五页面 正向有功电能		<p>显示正向有功电能值, 第二排数码管是高4位, 第三排是低4位, 形成一个8位值。左图表示有功电能值为: 36958.728kWh。 Ep: 正向有功电能</p>
第六页面 反向有功电能		<p>显示负有功电能值, 第二排数码管是高4位, 第三排是低4位, 形成一个8位值。左图表示反向有功电能值为: 36958.728kWh。 Ep -: 反向有功电能</p>
第七页面 正向无功电能		<p>显示正无功电能值, 第二排数码管是高4位, 第三排是低4位, 形成一个8位值。左图表示无功电能值为: 36958.728Kvarh。 Eq: 正向无功电能</p>

页面	内容	说明
第八页面 反向无功电能		<p>显示负无功电能值, 第二排数码管是高4位, 第三排是低4位, 形成一个8位值。左图表示反向无功电能值为: 36958.728kvarh。 Eq -: 反向无功电能</p>
第九页面 有功功率、 无功功率的正负		<p>0代表正; 1代表负; 四位数码管从左往右依次代表:总功率、C相功率、B相功率、A相功率。</p>
A相电压 总谐波含量 (选配)		<p>显示THD.A/0.50 A相电压总谐波含量  左图显示的A相电压总谐波含量为: 0.50%</p>
B相电压 总谐波含量 (选配)		<p>显示THD.B/0.50 B相电压总谐波含量  左图显示的B相电压总谐波含量为: 0.50%</p>



页 面	内 容	说 明
C相电压总谐波含量(选配)		显示THD.C/0.50 C相电压总谐波含量  左图显示的C相电压总谐波含量为：0.50%
A相电流总谐波含量(选配)		显示THD.A/0.50 A相电流总谐波含量  左图显示的A相电流总谐波含量为：0.50%
B相电流总谐波含量(选配)		显示THD.B/0.50 B相电流总谐波含量  左图显示的B相电流总谐波含量为：0.50%
C相电流总谐波含量(选配)		显示THD.C/0.50 C相电流总谐波含量  左图显示的C相电流总谐波含量为：0.50%

页 面	内 容	说 明
三相电压总不平衡度(选配)		显示NAUG/0.76 三相电压总不平衡度：  左图显示的电压不平衡度为：0.76%
三相电流总不平衡度(选配)		显示NAUG/0.76 三相电流总不平衡度：  左图显示的电流不平衡度为：0.76%
开关量输入(选配)		显示开关量输入信息： 1100，表示第1、2路开关量输入断开（显示0）；第3、4路开关量输入闭合（显示1）。 从左往右依次代表第4、3、2、1路。
开关量输出(选配)		显示开关量输出信息： 1000，表示第4路开关量输出闭合（显示1）；第1、2、3路开关量输出断开（显示0）。 从左往右依次代表第4、3、2、1路。

页面	内容	说明
日期 (选配)		左图中：2021年1月4日
时间 (选配)		左图中：10时01分57秒

注：1、如需显示选配页面，请提前告知。

2、以上页面仅作为显示字符说明，具体显示顺序参照产品。

回车键 ：密码进入确认及数字参数修改确认。

菜单键 ：用于选择菜单界面、退出功能和返回上级菜单功能。

向右键 ：测量显示时做转换功能，修改数据时此键为数字加键。

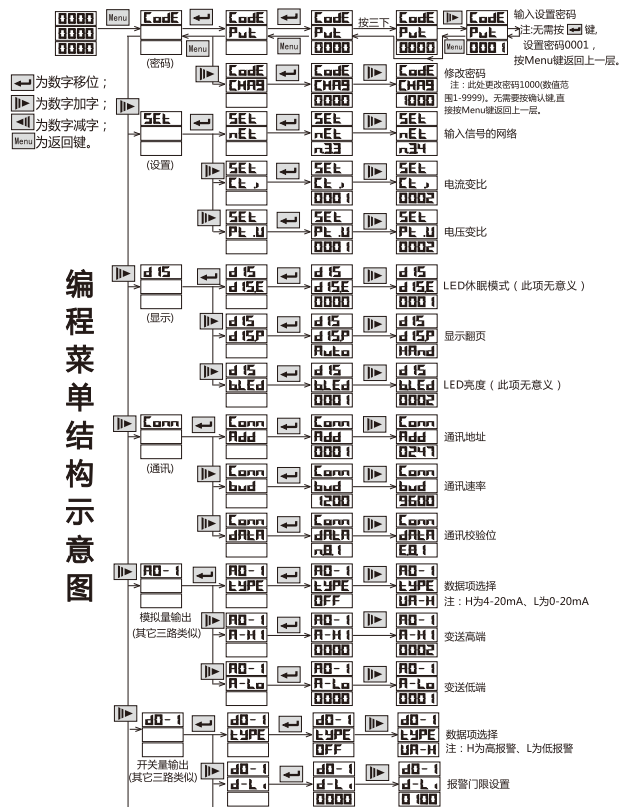
向左键 ：测量显示时做转换功能，修改数据时此键为数字减键。

## 2、菜单组织结构图

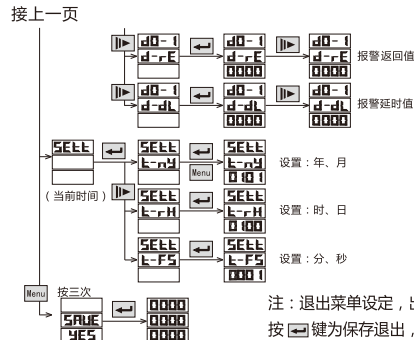
第一层	第二层	第三层	描述
密码 CodE	验证密码 Put	密码数据(0~9999)	当输入的密码正确时才可以进入编程。默认密码:0001
	修改密码 CHA9	密码数据(0~9999)	密码验证成功才能修改密码

第一层	第二层	第三层	描述
系统设置 SEt	网络 nEt	N.3.4和N.3.3	选择测量信号的输入网络
	电流变比 Ct.I	1-9999	设置电流信号变比=1次刻度/2次刻度,例:200A/5A=40
	电压变比 Pt.U	1-9999	设置电压信号变比=1次刻度/2次刻度,例:10kV/100V=100
显示设置 dIS	显示 dIS.E	0000	可任意设置LED休眠时间(此项无意义)
	显示翻页 dIS.P	Auto/HAnd	Auto:表示自动翻页,每2S翻页;Hand:表示手动翻页
通讯参数 Conn	亮度 b.LED	0~6	调整数码管亮度,"0"为最暗,"6"为最亮。(此项无意义)
	地址 Add	1~247	仪表地址范围1~247
	通讯校验位 dAtA	N.8.1/o.8.1/E.8.1	N.8.1:无校验位;o.8.1:奇校验;E.8.1:偶校验
变送设置 Ao-1/2/3/4	通讯速率 bud	1200~9600	波特率1200、2400、4800、9600
	数据项选择 tyPE	OFF/UA-H/...	OFF:该路变送无输出,UA-H:该路变送输出A相电压(4~20mA)
	变送高端 A-Hi	0-9999	范围对应值,设置见变送设置说明;
开关量输出 设置(报警) do-1/2/3/4	变送低端 A-Lo	0-9999	范围对应值,设置见变送设置说明
	数据项选择 tyPE	OFF/UA-H/...	OFF:该路无报警项,UA-H:该路为A相电压上限,报警设置见报警设置说明
	报警门限值 d-Li	1-9999	当前报警项的报警门限,设置见报警设置说明
	报警返回值 d-rE	1-9999	此项数值设置好报警值后,自动生成
设置当前时间 SEtt	报警延时 d-dL	0.01S-99.99S	延时动作时间
	设置年、月 t-ny	01.01	设置当前年和月
	设置日、时 t-rh	01.00	设置当前日和时
	设置分、秒 t-FS	00.01	设置当前分和秒

### 3、编程菜单结构图

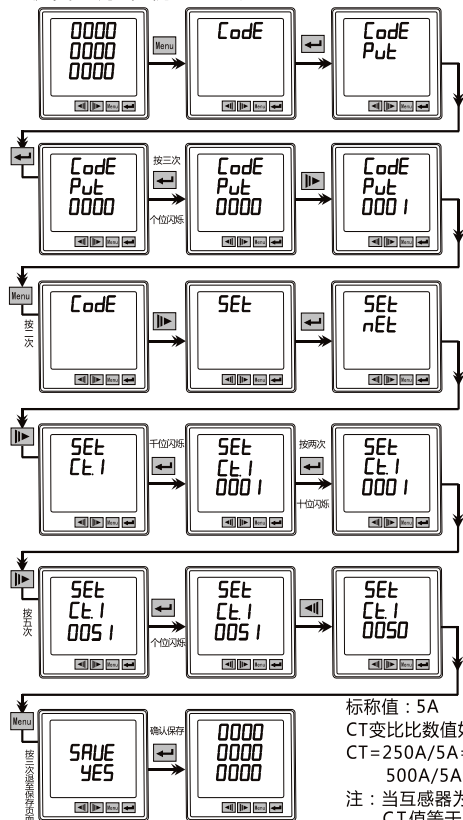


接下一页



注: 退出菜单设定, 出现SAVE YES时; 按 键为保存退出, 按 键为无效退出。

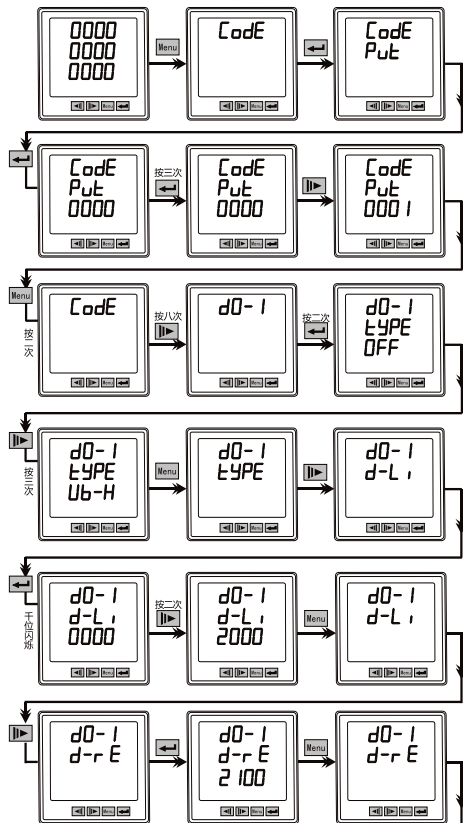
例1: 电流变比调试 (例: 250A/5A)



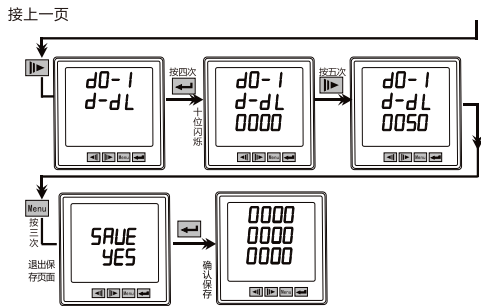
标称值: 5A  
 CT变比比数值如下:  
 $CT = 250A/5A = 50$   
 $500A/5A = 100$   
 注: 当互感器为\_A/1A时,  
 CT值等于显示值。

CodE	Put	SEt	nEt	Ct.1	SAUE YES
密码	输入	设定	相线网络	电流变比	保存

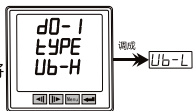
例2: 报警输出设置 (例: 设定DO1, B相电压上限220V, 报警返回值210V, 报警延时500ms)



下一页



d-LI	Ub-L	Ub-H	d-rE	d-dL
报警门限	下限报警	上限报警	报警返回值	报警延时



注: 1. 若要设下限报警门限, 只将

2. 报警返回值 (d-rE), 根据设置好的报警门限值5%自动生成 (出厂建议值), 此值可根据客户要求更改, 详见电量报警方式。

**特别注意:** 对于要遥控的开关量, 首先需要将其关闭, 其次还要将其相应的报警门限设为0, 以免引起外接设备的误动作。

举例如下: 要控制开关量1遥控工作, 则应将开关量 (do-1)关闭即:

同时还应将开关量 (do-1)的报警门限 (d-li)设为0000即:



#### 四、功能说明

##### 1、数字通讯 (标配)

多功能电力仪表支持标准的MODBUS-RTU协议, 以下列表列出支持的功能码、报文格式以及通讯地址信息。

##### 1.1、功能码

代码意义	意义
0x01	读继电器输出状态
0x02	读开关量输入状态
0x03/0x04	读数据寄存器值
0x05	遥控单个继电器动作
0x0F	遥控多个继电器动作
0x10	写设置寄存器指令

##### 1.2、报文格式

读继电器输出状态(功能码0x01)

	帧结构	地址码	功能码	数据码		校验码
				起始继电器地址	继电器个数	
主机请求	占用字节	1字节	1字节	2字节	2字节	2字节
	数据范围	1~247	0x01	0x0000(固定)	0x0000~0x0003	CRC
	报文举例	0x01	0x01	0x00 0x00	0x00 0x02	0xBD 0xCB
从机响应	帧结构	地址码	功能码	数据码		校验码
	占用字节	1字节	1字节	寄存器字节数	寄存器值	
	报文举例	0x01	0x01	0x01	0x07	0x10 0x4A

说明: 从机响应的寄存器值即继电器状态值, 从字节的最低位开始对应每一路继电器输出的状态值, 1表示闭合状态, 0表示断开状态, 如上例寄存器值“0x07”的二进制“0000 0111”表示第1路、第2路、第3路继电器闭合。

## 读开关量输入状态(功能码0×02)

	帧结构	地址码	功能码	数据码		校验码
				起始开关地址	开关个数	
主机请求	占用字节	1字节	1字节	2字节	2字节	2字节
	数据范围	1~247	0x02	0x0000(固定)	0x0001~0x0004	CRC
	报文举例	0x01	0x02	0x00 0x00	0x00 0x04	0x79 0xC9
	帧结构	地址码	功能码	数据码		校验码
占用字节	1字节	1字节	1字节	1字节	2字节	
报文举例	0x01	0x02	0x01	0x02	0x20 0x49	

说明：从机响应的寄存器值即开关量输入状态值，从字节的最低位开始对应每一路开关量输入的状态值，1表示闭合状态，0表示断开状态，如上例寄存器值“0x02”的二进制“0000 0010”表示第2路开关量输入闭合。

## 读数据寄存器值(功能码0×03/0×04)

	帧结构	地址码	功能码	数据码		校验码
				起始寄存器地址	寄存器个数	
主机请求	占用字节	1字节	1字节	2字节	2字节	2字节
	数据范围	1~247	0x03/ 0x04	最大25		CRC
	报文举例	0x01	0x03	0x00 0x0A	0x00 0x02	0xE4 0x09
	帧结构	地址码	功能码	数据码		校验码
占用字节	1字节	1字节	1字节	N字节	2字节	
报文举例	0x01	0x03	0x04	(4字节数据)	(CRC)	

说明：主机请求的寄存器地址为查询的一次电网或者二次电网的数据首地址，寄存器个数为查询数据的长度，如上例起始寄存器地址“0x00 0x0A”表示A相电压浮点型数据的首地址，寄存器个数“0x00 0x02”表示数据长度2个Word数据。请参照MODBUS-RTU通讯地址信息表。

## 遥控单个继电器输出(功能码0×05)

	帧结构	地址码	功能码	数据码		校验码
				起始继电器地址	继电器动作值	
主机请求	占用字节	1字节	1字节	2字节	2字节	2字节
	数据范围	1~247	0x05	0x0000~0x0003	0xFF00/ 0x0000	CRC
	报文举例	0x01	0x05	0x00 0x00	0xFF 0x00	0x8C 0x3A
	帧结构	地址码	功能码	数据码		校验码
占用字节	1字节	1字节	1字节	2字节	2字节	
报文举例	0x01	0x05	0x00 0x00	0xFF 0x00	0x8C 0x3A	

说明：主机请求的继电器动作值“0xFF00”表示闭合，“0x0000”表示断开。使用遥控指令时必须设置继电器工作在遥控模式。

## 遥控多路继电器输出(功能码0x0F)

	帧结构	地址码	功能码	数据码				校验码
				起始继电器地址	继电器个数	数据字节数	继电器动作值	
主机请求	占用字节	1字节	1字节	2字节	2字节	1字节	1字节	2字节
	数据范围	1~247	0x0F	0x0000(固定)	0x0001~0x0004	0x01		CRC
	报文举例	0x01	0x0F	0x00 0x00	0x00 0x03	0x01	0x07	0xCE 0x95
	帧结构	地址码	功能码	数据码				校验码
占用字节	1字节	1字节	2字节	2字节	2字节	2字节		
报文举例	0x01	0x0F	0x00 0x00	0x00 0x03	0x00 0x03		0x15 0xCA	

说明：主机请求的继电器动作值，从字节的最低位开始对应每一路继电器输出，1表示闭合继电器，0表示断开继电器，如上例继电器动作值“0x07”的二进制“0000 0111”表示遥控第1路、第2路、第3路继电器闭合。

### 写设置寄存器指令 (功能码0x10)

主机请求	帧结构	地址码	功能码	数据码				校验码
	占用字节	1字节	1字节	起始寄存器地址	寄存器个数	数据字节数	写入数据	
	数据范围	1~247	0x10		最大25	最大2*25		CRC
报文举例	0x01	0x10	0x03 0xEA	0x00 0x02	0x04	0x00 0x64 0x00 0x0A	0xA8 0xB0	
从机响应	帧结构	地址码	功能码	数据码			校验码	
	占用字节	1字节	1字节	起始寄存器地址	寄存器个数			
	报文举例	0x01	0x10	0x03 0xEA	0x00 0x02		0x60 0x78	
说明: 为保证正常通讯, 每执行一个主机请求, 寄存器个数限制为25个。上例起始寄存器地址“0x03 0xEA”表示电压变比设置的首地址, 寄存器个数“0x00 0x02”表示设置电压变比和电流变比共2个Word数据, 写入数“0x00 0x64 0x00 0x0A”表示设置电压变比为100、电流变比为10。请参考MODBUS-RTU通讯地址信息表。注: 在写设置寄存器指令前进行以下权限验证:								
主机请求	地址	功能码	起始地址	寄存器个数	数据域字节数	数据域	CRC校验码	
	0x01	0x10	0x03 0xE8	0x00 0x01	0x02	0x00 0x0b	0xC3 0xBF	
从机响应	地址	功能码	起始地址	数据域	CRC校验码			
	0x01	0x10	0x03 0xE8	0x00 0x01	0x81 0xB9			
收到正确的应答后可以有20分钟的设置时间, 20分钟后必须重新权限验证								

### 1.3. MODBUS-RTU通讯地址

MODBUS-RTU通讯地址信息表					
地址 hex	地址 dec	数据内容	数据格式	数据长度 word	说明
一次电网数据(Float)					
0x0A	10	Ua	Float	2	三相电压数据,单位 V NOTE: 只有在三相四线接法时有效, 在三相三线接法中数据无效。
0x0C	12	Ub	Float	2	
0x0E	14	Uc	Float	2	
0x10	16	Uab	Float	2	
0x12	18	Ubc	Float	2	
0x14	20	Uca	Float	2	三相线电压数据,单位 V

MODBUS-RTU通讯地址信息表					
地址 hex	地址 dec	数据内容	数据格式	数据长度 word	说明
一次电网数据(Float)					
0x16	22	Ia	Float	2	三相电流数据,单位 A
0x18	24	Ib	Float	2	
0x1A	26	Ic	Float	2	
0x1C	28	Pa	Float	2	
0x1E	30	Pb	Float	2	分相和总的有功功率, 单位W NOTE: 有功功率数据带符号, “+”表示负载消耗电能, “-”表示负载发电。 一般情况下当接线错误时, 有功功率为“-”。
0x20	32	Pc	Float	2	
0x22	34	P $\Sigma$	Float	2	
0x24	36	Qa	Float	2	
0x26	38	Qb	Float	2	
0x28	40	Qc	Float	2	
0x2A	42	Q $\Sigma$	Float	2	
0x2C	44	S $\Sigma$	Float	2	
0x2E	46	cosQ	Float	2	
0x30	48	F	Float	2	
0x32	50	Ep+	Float	2	正向有功电能, 单位kWh
0x34	52	Ep-	Float	2	反向有功电能, 单位kWh
0x36	54	Eq+	Float	2	感性无功电能, 单位kvarh
0x38	56	Eq-	Float	2	容性无功电能, 单位kvarh
58~69		保留			
二次电网数据(Int/Long整型数据)					
0x46	70	Ua	Int	1	三相电压数据,单位0.1V NOTE: 只有在三相四线接法时有效, 在三相三线接法中数据无效。
0x47	71	Ub	Int	1	
0x48	72	Uc	Int	1	
0x49	73	Uab	Int	1	
0x4A	74	Ubc	Int	1	三相线电压数据,单位 0.1V
0x4B	75	Uca	Int	1	

MODBUS-RTU通讯地址信息表					
地址 hex	地址 dec	数据内容	数据格式	数据长度 word	说明
二次电网数据(Int/Long整型数据)					
0x4C	76	Ia	Int	1	三相电流数据,单位 0.001A
0x4D	77	Ib	Int	1	
0x4E	78	Ic	Int	1	
0x4F	79	Pa	Int	1	分相和总的有功功率, 单位W NOTE: 有功功率数据带符号, "+" 表示负载消耗电能, "-" 表示负载发电。 一般情况下当接线错误时, 有功功率为 "-"。
0x50	80	Pb	Int	1	
0x51	81	Pc	Int	1	
0x52	82	ΣP	Int	1	
0x53	83	Qa	Int	1	
0x54	84	Qb	Int	1	分相和总的无功功率, 单位var NOTE: 无功功率数据带符号, "+" 表示感性负载, "-" 表示容性负载。
0x55	85	Qc	Int	1	
0x56	86	ΣQ	Int	1	
0x57	87	Sa	Int	1	
0x58	88	Sb	Int	1	
0x59	89	Sc	Int	1	分相和总的视在功率,单位VA
0x5A	90	ΣS	Int	1	
0x5B	91	cosQ	Int	1	功率因数0~1000,单位系数0.001
0x5C	92	F	Int	1	频率, 单位 0.01Hz
0x5D	93	Ep+	Long	2	正向有功电能, 单位Wh
0x5F	95	Ep-	Long	2	反向有功电能, 单位Wh
0x61	97	Eq+	Long	2	感性无功电能, 单位varh
0x63	99	Eq-	Long	2	容性无功电能, 单位varh
0x65	101	Umax	Int	1	电压最大需量, 0.1V
0x66	102	Imax	Int	1	电流最大需量, 0.001A
0x67	103	Pmax	Int	1	有功功率最大需量, W
0x68	104	Qmax	Int	1	无功功率最大需量, var

MODBUS-RTU通讯地址信息表					
地址 hex	地址 dec	数据内容	数据格式	数据长度 word	说明
二次电网数据(Int/Long整型数据)					
0x69	105	Id	Int	1	漏电流,单位0.001A
0x6A	106	In	Int	1	零序电流, 单位0.001A
	107~109	保留			
0x6E	110	THD-Ua	Int	1	A相电压总谐波含量, 0.01%
0x6F	111	THD-Ub	Int	1	B相电压总谐波含量, 0.01%
0x70	112	THD-Uc	Int	1	C相电压总谐波含量, 0.01%
0x71	113	THD-Ia	Int	1	A相电流总谐波含量, 0.01%
0x72	114	THD-Ib	Int	1	B相电流总谐波含量, 0.01%
0x73	115	THD-Ic	Int	1	C相电流总谐波含量, 0.01%
0x74	116	Navg-U	Int	1	三相电压不平衡度, 0.01%
0x75	117	Navg-I	Int	1	三相电流不平衡度, 0.01%
电表设置参数(读)					
0x12D	301	仪表通讯地址	Int	1	1-247
0x12E	302	电压倍率	Int	1	PT=1-9999
0x12F	303	电流倍率	Int	1	CT=1-9999
0x130	304	通信波特率	Int	1	0-1200 ;1-2400 ;2-4800 ;3-9600
0x131	305	通信数据格式	Int	1	数据格式0-N.8.1.1-O.8.1.2-E.8.1
0x132	306	接线制式	Int	1	0-三相四线 ;1-三相三线
0x133	307	电压量程	Int	1	0-100V ;1-220V ;2-380V
0x134	308	电流量程	Int	1	0-5A ;1-1A



MODBUS-RTU通讯地址信息表

地址 hex	地址 dec	数据内容	数据格式	数据长度 word	说明
扩展参数(读)					
0x136	310	DO	Int	1	继电器输出状态 Bit0~3第1~4路输出状态
0x137	311	DI	Int	1	开关量输入信息 Bit0~3第1~4路开入状态
0x140	320	Ao1-Type	Int	1	模拟量输出1数据项和模式(0~52)
0x141	321	Ao1-Hi	Int	1	模拟量输出1高端
0x142	322	Ao1-Lo	Int	1	模拟量输出1低端
0x143	323	Ao2-Type	Int	1	模拟量输出2数据项和模式(0~52)
0x144	324	Ao2-Hi	Int	1	模拟量输出2高端
0x145	325	Ao2-Lo	Int	1	模拟量输出2低端
0x146	326	Ao3-Type	Int	1	模拟量输出3数据项和模式(0~52)
0x147	327	Ao3-Hi	Int	1	模拟量输出3高端
0x148	328	Ao3-Lo	Int	1	模拟量输出3低端
0x149	329	Ao4-Type	Int	1	模拟量输出4数据项和模式(0~52)
0x14A	330	Ao4-Hi	Int	1	模拟量输出4高端
0x14B	331	Ao4-Lo	Int	1	模拟量输出4低端
0x14C	332	Do1-Type	Int	1	报警输出1数据项和模式(0~52)
0x14D	333	Do1-Value	Int	1	报警输出1门限值
0x14E	334	Do1-Return	Int	1	报警输出1返回值
0x14F	335	Do1-Delay	Int	1	报警输出1报警延时
0x150	336	Do2-Type	Int	1	报警输出2数据项和模式(0~52)
0x151	337	Do2-Value	Int	1	报警输出2门限值
0x152	338	Do2-Return	Int	1	报警输出2返回值
0x153	339	Do2-Delay	Int	1	报警输出2报警延时
0x154	340	Do3-Type	Int	1	报警输出3数据项和模式(0~52)
0x155	341	Do3-Value	Int	1	报警输出3门限值
0x156	342	Do3-Return	Int	1	报警输出3返回值
0x157	343	Do3-Delay	Int	1	报警输出3报警延时

MODBUS-RTU通讯地址信息表

地址 hex	地址 dec	数据内容	数据格式	数据长度 word	说明
扩展参数(读)					
0x158	344	Do4-Type	Int	1	报警输出4数据项和模式(0~52)
0x159	345	Do4-Value	Int	1	报警输出4门限值
0x15A	346	Do4-Return	Int	1	报警输出4返回值
0x15B	347	Do4-Delay	Int	1	报警输出4报警延时
	348~511	保留			
0x200~0x21D	512~541	THD-Ua	Int	1	A相电压2~31次谐波含量,单位0.01%
0x220~0x23D	544~573	THD-Ub	Int	1	B相电压2~31次谐波含量,单位0.01%
0x240~0x25D	576~605	THD-Uc	Int	1	C相电压2~31次谐波含量,单位0.01%
0x260~0x27D	608~637	THD-Ia	Int	1	A相电流2~31次谐波含量,单位0.01%
0x280~0x29D	640~669	THD-Ib	Int	1	B相电流2~31次谐波含量,单位0.01%
0x2A0~0x2BD	672~701	THD-Ic	Int	1	C相电流2~31次谐波含量,单位0.01%
所有参数设置地址(写)					
0x3E9	1001	仪表通讯地址	Int	1	1-247
0x3EA	1002	电压倍率	Int	1	PT=1-9999
0x3EB	1003	电流倍率	Int	1	CT=1-9999
0x3EC	1004	通信波特率	Int	1	0-1200; 1-2400; 2-4800; 3-9600
0x3ED	1005	通信数据格式	Int	1	数据格式0-N.8.1 1-O.8.1 2-E.8.1
0x3EE	1006	接线制式	Int	1	0-三相四线; 1-三相三线

注:二次数据与一次数据的关系为:一次数据是乘以变比数据,二次数据是未乘以变比数据.

$V(\text{一次})=V(\text{二次})\times PTxV(\text{单位系数})$

$I(\text{一次})=I(\text{二次})\times CTxI(\text{单位系数})$

$P/Q(\text{一次})=P/Q(\text{二次})\times PTxCTxP/Q(\text{单位系数})$

$EP/EQ(\text{一次})=EP/EQ(\text{二次})\times PTxCTxEP/EQ(\text{单位系数})$

MODBUS-RTU通讯地址信息表

地址 hex	地址 dec	数据内容	数据格式	数据长度 word	说 明
所有参数设置地址(写)					
0x3F1	1009	Ao1-Type	Int	1	模拟量输出1数据项和模式 (0~52)
0x3F2	1010	Ao1-Hi	Int	1	模拟量输出1高端
0x3F3	1011	Ao1-Lo	Int	1	模拟量输出1低端
0x3F4	1012	Ao2-Type	Int	1	模拟量输出2数据项和模式 (0~52)
0x3F5	1013	Ao2- Hi	Int	1	模拟量输出2高端
0x3F6	1014	Ao2- Lo	Int	1	模拟量输出2低端
0x3F7	1015	Ao3-Type	Int	1	模拟量输出3数据项和模式 (0~52)
0x3F8	1016	Ao3- Hi	Int	1	模拟量输出3高端
0x3F9	1017	Ao3- Lo	Int	1	模拟量输出3低端
0x3FA	1018	Ao4-Type	Int	1	模拟量输出4数据项和模式 (0~52)
0x3FB	1019	Ao4- Hi	Int	1	模拟量输出4高端
0x3FC	1020	Ao4- Lo	Int	1	模拟量输出4低端
0x3FD	1021	Do1-Type	Int	1	报警输出1数据项和模式 (0~52)
0x3FE	1022	Do1-Value	Int	1	报警输出1门限值
0x3FF	1023	Do1-Return	Int	1	报警输出1返回回值
0x400	1024	Do1-Delay	Int	1	报警输出1报警延时
0x401	1025	Do2-Type	Int	1	报警输出2数据项和模式 (0~52)
0x402	1026	Do2-Value	Int	1	报警输出2门限值
0x403	1027	Do2-Return	Int	1	报警输出2返回回值
0x404	1028	Do2-Delay	Int	1	报警输出2报警延时
0x405	1029	Do3-Type	Int	1	报警输出3数据项和模式 (0~52)
0x406	1030	Do3-Value	Int	1	报警输出3门限值
0x407	1031	Do3-Return	Int	1	报警输出3返回回值

MODBUS-RTU通讯地址信息表

地址 hex	地址 dec	数据内容	数据格式	数据长度 word	说 明
所有参数设置地址(写)					
0x408	1032	Do3-Delay	Int	1	报警输出3报警延时
0x409	1033	Do4-Type	Int	1	报警输出4数据项和模式 (0~52)
0x40A	1034	Do4-Value	Int	1	报警输出4门限值
0x40B	1035	Do4-Return	Int	1	报警输出4返回回值
0x40C	1036	Do4-Delay	Int	1	报警输出4报警延时

## 2、电能脉冲输出 (标配)

多功能电力仪表提供1路有功电能脉冲输出用以计量,电能脉冲电路采用集电极开路的光耦,通过与计算机终端、PLC、DI采集模块相连,采集仪表的脉冲总数,来实现累积电能的计量。所采用输出方式是电能的精度检验的方式(国家计量规程:标准表的脉冲误差比较方法)。

脉冲常数: 5000imp/kWh(所有量程),其意义为:当仪表累计电1kWh时,脉冲输出个数为5000个,需要强调的是1kWh为电能的2次电能数据,在PT、CT存在的情况下,5000个脉冲对应的1次电能数据为1kWh×电压变比PT×电流变比CT。

应用举例:PLC终端使用脉冲计数装置,假定在长度为t的一段时间内采集脉冲个数为N个,仪表输入为10kV/100V、400A/5A,则该时间段内仪表电能累积为 $N/5000 \times 100 \times 80$ 度电能。

## 3、开关量输出 (选配)

多功能电力仪表最多可提4供路开关量输出报警,常规配置的继电器为1路常开点(无源干接点)。继电器容量:AC250V/5A,DC30V/5A。若客户需要特殊规格的继电器容量,可以跟本公司市场部联系,特殊制定。

开关量输出模块有两种工作模式可选,电量报警方式和通讯遥控方式,每路继电器可以灵活地设置报警类型、报警门限等参数。报警范围数据格式为二次电网整型数据,具体参照开关量输出对照表。也可参照通讯地址信息中的二次电网数据格式。翻页到开出的显示页面DO,显示0000,表示4路开关量输出恢复(继电器常开点输出);显示1111,表示4路开关量输出动作(继电器常闭点输出)。注:1表示继电器常闭点输出;0表示继电器常开点输出;四位数码管从左到右依次代表第4、3、2、1路。

高低报警:低报警表示低于报警项目的报警门限值时,继电器输出由常开点变为常闭点,高报警表示高于报警项目的报警门限值时,继电器输出由常开点变为常闭点。

谐波报警:谐波报警没有低报警,都是高报警,当谐波总含量超出报警项目的报警门限值时,继电器输出由常开点变为常闭点。

对于没有关闭开关量输出报警功能(输出类型设置为非OFF),如果现场不再使用开关量输出报警功能或要将继电器工作模式设置为通讯遥控方式,需先将输出类型设置为“OFF”,保存后退出。

### 3.1、越限报警方式

仪表的开关量输出设置。

do1~do4:设置开关量报警输出,do1~do4表示第1路~第4路开关量输出。

tyPE:设置开关量报警输出类型,“OFF”表示关闭。

d-Li:设置开关量报警输出门限值,报警前的测量信号达到设定值,开关量输出报警。

d-rE:设置开关量报警输出返回值(高报警时,一般比报警门限值低5%;低报警时一般比报警门限值高5%),报警后的测量信号没有达到设定值,开关量输出继续报警;达到设定值,开关量输出不再报警。

d-dL:设置开关量报警输出的延时动作时间,单位0.01秒,当满足报警/不报警条件后,经过设定的动作时间后,继电器方可动作。

如果关闭开关量输出功能,把报警输出类型改为OFF后,需把报警门限值、报警延时值设置为0。

举例说明:设置参数为do1;输出类型:Ua:H;报警门限:100.0V;报警返回值95.0V;报警延时:1000;当A相电压≥100V时,10秒钟后第1路继电器输出由常开点变为常闭点;当A相电压下降在95V~100V之间,继电器输出保持为常闭点;当A相电压下降在≤95V,10秒钟后,继电器输出由常闭点变为常开点。

11	Uca (CA线电压)	H	V	37	Sb (B相视在功率)	H	VA
12	刻度值单位 0.1V	L		38	刻度值单位 VA	L	
13	Ia (A相电流)	H	A	39	Sc (C相视在功率)	H	VA
14	刻度值单 0.001A	L		40	刻度值单位 VA	L	
15	Ib (B相电流)	H	A	41	SS (总视在功率)	H	VA
16	刻度值单 0.001A	L		42	刻度值单位 VA	L	
17	Ic (C相电流)	H	A	43	PF (功率因数)	H	
18	刻度值单 0.001A	L		44	刻度值单位 0.001	L	
19	Pa (A相有功功率)	H	W	45	F (频率)	H	Hz
20	刻度值单位 w	L		46	刻度值单位 0.01Hz	L	
21	Pb (B相有功功率)	H	W	47	TH.Ua (A相电压谐波总含量)	0.01%	
22	刻度值单位 w	L		48	TH.Ub (B相电压谐波总含量)	0.01%	
23	Pc (C相有功功率)	H	W	49	TH.Uc (C相电压谐波总含量)	0.01%	
24	刻度值单位 w	L		50	TH.Ia (A相电流谐波总含量)	0.01%	
25	PS (总有功功率)	H	W	51	TH.Ib (B相电流谐波总含量)	0.01%	
26	刻度值单位 w	L		52	TH.Ic (C相电流谐波总含量)	0.01%	
OFF			关闭报警功能,只能遥控				

### 3.2、通讯遥控方式

遥控单个继电器输出(功能码0x05)

主机请求	帧结构	地址码	功能码	数据码		校验码
				起始继电器地址	继电器动作值	
				2字节	2字节	
	占用字节	1字节	1字节	0x0000 - 0x0003	0xFF 00/ 0x0000	2字节
	数据范围	1-247	0x05			CRC
	报文举例	0x01	0x05	0x00 0x00	0xFF 0x00	0x8C 0x3A
从机响应	帧结构	地址码	功能码	数据码		校验码
				起始继电器地址	继电器值	
				2字节	2字节	
	占用字节	1字节	1字节	0x00 0x00	0xFF 0x00	0x8C 0x3A
	报文举例	0x01	0x05	0x00 0x00	0xFF 0x00	0x8C 0x3A

说明:主机请求的第1路继电器动作值“0xFF00”表示闭合,“0x0000”表示断开。使用遥控指令时必须设置继电器工作在遥控模式(输出类型设置为off)。

报警项目		报警项目后跟“H”表示高报警输出,跟“L”表示低报警输出	报警项目后跟“H”表示高报警输出,跟“L”表示低报警输出	报警项目		报警项目后跟“H”表示高报警输出,跟“L”表示低报警输出	报警项目后跟“H”表示高报警输出,跟“L”表示低报警输出
报警项目后跟“H”表示高报警输出,跟“L”表示低报警输出	报警项目后跟“H”表示高报警输出,跟“L”表示低报警输出			报警项目后跟“H”表示高报警输出,跟“L”表示低报警输出	报警项目后跟“H”表示高报警输出,跟“L”表示低报警输出		
1	Ua (A相电压)	H	V	27	Qa (A相无功功率)	H	Var
2	刻度值单位 0.1V	L		28	刻度值单位 var	L	
3	Ub (B相电压)	H	V	29	Qb (B相无功功率)	H	Var
4	刻度值单位 0.1V	L		30	刻度值单位 var	L	
5	Uc (C相电压)	H	V	31	Qc (C相无功功率)	H	Var
6	刻度值单位 0.1V	L		32	刻度值单位 var	L	
7	Uab (AB线电压)	H	V	33	QS (总无功功率)	H	Var
8	刻度值单位 0.1V	L		34	刻度值单位 var	L	
9	Ubc (BC线电压)	H	V	35	Sa (A相视在功率)	H	VA
10	刻度值单位 0.1V	L		36	刻度值单位 VA	L	

### 遥控单个继电器输出(功能码0x0F)

主机请求	帧结构	地址码	功能码	数据码				校验码
				起始继电器地址	继电器个数	数据字节数	继电器动作值	
占用字节	1字节	1字节	1字节	2字节	2字节	1字节	1字节	2字节
数据范围	1-247	0x0F	0x0000 (固定)	0x0001 0x0004	0x001			CRC
报文举例	0x01	0x0F	0x00 0x00	0x00 0x04	0x01	0x0F		0x7E 0x92

从机响应	帧结构	地址码	功能码	数据码		校验码
				起始继电器地址	继电器个数	
占用字节	1字节	1字节	1字节	2字节	2字节	2字节
报文举例	0x01	0x0F	0x00	0x00	0x00 0x04	0x54 0x08

说明: 主机请求的继电器动作值 从字节的最低位开始对应每一位继电器输出, “1”表示闭合, “0”表示断开。如上例继电器动作值“0x0F”的二进制“0000 1111”表示遥控第1、2、3、4路继电器闭合。使用遥控指令必须设置继电器工作在遥控模式(输出类型设置为 off)。

### 4、开关量输入(选配)

多功能电力仪表最多支持4路开关量输入, 开关量输入模块采用干结点电阻开关信号输入方式, 仪表内部配备+5V的工作电源, 无需外部供电, 可用于监测如故障报警节点、分合闸状态、手车位置、电容补偿柜电容投入状态等信息。可以通过通讯接口远传至智能监测系统等, 配合遥控/报警继电器功能可方便实现自动分合闸。翻页到开关量输入的显示页面DI, 显示0000, 表示开关量输入4路常开点输入; 显示1111, 表示开关量输入4路常闭点输入。注: 1表示闭点输入; 0表示常开点输入; 四位数码管从左到右依次代表第4、3、2、1路。

### 5、变送输出(选配)

多功能电力仪表最多支持4路变送输出, 可以灵活设置变送量项目和变送范围。

电气参数: 输出0/4~20mA, 0/1~5V

精度等级: 0.5

过载: 120%有效输出, 最大电流24mA, 电压12V。

负载: Rmax=400Ω

变送项目(输出类型): 相电压、线电压、相电流、各相有功功率、总有功功率总视在功率、功率因数、频率、带符号的总有功功率和总无功功率等。客户订货时可以参考指定几种变送模块: 0/4~20mA或0/1~5V, 默认的变送模块为4~20mA, 变送项目为A相相电压(Ua), 变送量范围为额定信号时输出20mA, 用户可以根据实际使用需要修改变送项目和变送量范围, 客户也可以在订货时详细注明变送项目和变送量范围, 仪表在出厂时会按照用户要求设置好相关参数。详细的变送项目可参照变送输出对照表。

Ao1~Ao4: 设置变送输出, Ao1~Ao4表示第1路~第4路变送器输出。

tyPE: 设置变送输出类型, “OFF”表示关闭。

A-Hi: 设置变送输出上限对应的实际信号值。

A-Lo: 设置变送输出下限对应的实际信号值。

如果关闭变送输出功能, 把变送输出类型改为OFF后, 需把变送输出的上限或下限设置为0。

举例说明: 设置参数为Ao1, 输出类型: Ua: H; 变送输出上限: 220.0V; 变送输出下限: 0V; 当A相电压信号范围在0V~220V时, 变送输出范围在4~20mA或1~5V, 其中0V对应的变送输出范围是4mA或1V, 220V对应的变送输出范围是20mA或5V。依据客户要求, 出厂前已设置好变送器具体输出为电压或电流信号。

注意: 变送范围设置的格式为二次电网整型数量, 具体格式请参考《变送输出对照表》中的刻度值单位, 也可参照说明书《MODBUS-RTU通讯地址信息表》中二次电网的数据格式。

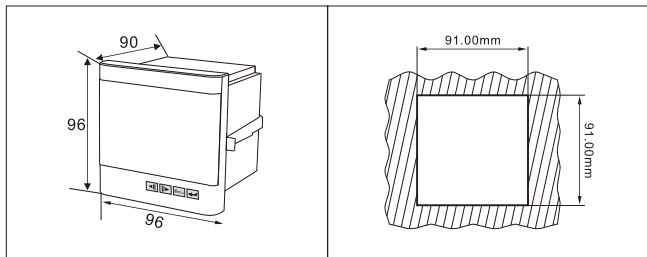
变送输出对照表					
变送项目	变送项目	变送输出			
		0~20mA	4~20mA	0~10~20mA	4~12~20mA
1	Ua (A 相电压) 刻度值单位 0.1V	H	是		
2		L	是		
3	Ub (B 相电压) 刻度值单位 0.1V	H	是		
4		L	是		
5	Uc (C 相电压) 刻度值单位 0.1V	H	是		
6		L	是		
7	Uab (AB 线电压) 刻度值单位 0.1V	H	是		
8		L	是		
9	Ubc (BC 线电压) 刻度值单位 0.1V	H	是		
10		L	是		
11	Uca (CA 线电压) 刻度值单位 0.1V	H	是		
12		L	是		

变送输出对照表					
变送项目值	变送项目 数显界面中用后缀 H 或 L 加以区分变送输出量	变送输出			
		0~20mA	4~20mA	0~10~20mA	4~12~20mA
13	Ia (A 相电流) 刻度值单位 0.001A	H		是	
14		L	是		
15	Ib (B 相电流) 刻度值单位 0.001A	H		是	
16		L	是		
17	Ic (C 相电流) 刻度值单位 0.001A	H		是	
18		L	是		
19	Pa (A 相有功功率) 刻度值单位 W	H		是	
20		L	是		
21	Pb (B 相有功功率) 刻度值单位 W	H		是	
22		L	是		
23	Pc (C 相有功功率) 刻度值单位 W	H		是	
24		L	是		
25	PS (总有功功率) 刻度值单位 W	H		是	
26		L	是		
27	Qa (A 相无功功率) 刻度值单位 var	H		是	
28		L	是		
29	Qb (B 相无功功率) 刻度值单位 var	H		是	
30		L	是		
31	Qc (C 相无功功率) 刻度值单位 var	H		是	
32		L	是		

变送项目值	变送项目 数显界面中用后缀 H 或 L 加以区分变送输出量	变送输出			
		0~20mA	4~20mA	0~10~20mA	4~12~20mA
33	QS (总无功功率) 刻度值单位 var	H		是	
34		L	是		
35	Sa (A 相视在功率) 刻度值单位 VA	H		是	
36		L	是		
37	Sb (B 相视在功率) 刻度值单位 VA	H		是	
38		L	是		
39	Sc (C 相视在功率) 刻度值单位 VA	H		是	
40		L	是		
41	SS (总视在功率) 刻度值单位 VA	H		是	
42		L	是		
43	PF (功率因数) 刻度值单位 0.001	H		是	
44		L	是		
45	F (频率) 刻度值单位 0.01Hz	H		是	
46		L	是		
47	-PS (负有功功率) 刻度值单位 W	H			是
48		L		是	
49	-QS (负无功功率) 刻度值单位 var	H			是
50		L		是	
51	-PF (功率因数) 刻度值单位 0.001	H			是
52		L		是	

五、接线示意图

■ 96型(外形尺寸: 96×96×90 mm 开孔尺寸: 91.00×91.00mm)



外形尺寸: 96×96×90

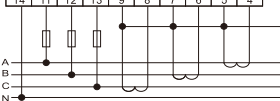
开孔尺寸: 91×91

1	2	4	8	47	22	21	20	19	18	17	16	15	5	8	59
辅助	AO	AP			DO4	DO3	DO2	DO1	A1	B1					
电源	有功脉冲				开关量输出										通讯1

7	4	7	3	7	2	7	1	7	0	3	4	3	3	3	2	3	1	3	0	6	1	6	2
DO4	DO3	DO2	DO1	COM	AO4	AO3	AO2	AO1	COM	A2	B2												
开关量输入					模拟量输出					通讯2													

选配功能请以订单要求为准

电压输入				电流输入				有功脉冲			
Un	Ua	Ub	Uc	Ic	Ic*	Ib	Ib*	Ia	Ia*	AP	AO
14	11	12	13	9	8	7	6	5	4		



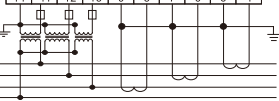
三相四线 电流经CT输入 电压直接输入

1	2	4	8	47	22	21	20	19	18	17	16	15	5	8	59
辅助	AO	AP			DO4	DO3	DO2	DO1	A1	B1					
电源	有功脉冲				开关量输出										通讯1

7	4	7	3	7	1	7	0	3	4	3	3	2	3	1	3	0	6	1	6	2
DO4	DO3	DO2	DO1	COM	AO4	AO3	AO2	AO1	COM	A2	B2									
开关量输入					模拟量输出					通讯2										

选配功能请以订单要求为准

电压输入				电流输入				有功脉冲			
Un	Ua	Ub	Uc	Ic	Ic*	Ib	Ib*	Ia	Ia*	AP	AO
14	11	12	13	9	8	7	6	5	4		



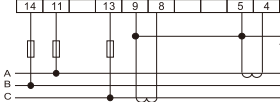
三相四线 电流经CT输入 电压经PT输入

1	2	4	8	47	22	21	20	19	18	17	16	15	5	8	59
辅助	AO	AP			DO4	DO3	DO2	DO1	A1	B1					
电源	有功脉冲				开关量输出										通讯1

7	4	7	3	7	1	7	0	3	4	3	3	2	3	1	3	0	6	1	6	2
DO4	DO3	DO2	DO1	COM	AO4	AO3	AO2	AO1	COM	A2	B2									
开关量输入					模拟量输出					通讯2										

选配功能请以订单要求为准

电压输入			电流输入			有功脉冲		
Ub	Ua	Uc	Ic	Ic*	Ia	Ia*	AP	AO
14	11	13	9	8		5	4	



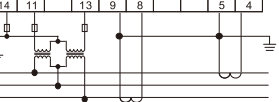
三相三线 电流经CT输入 电压直接输入

1	2	4	8	47	22	21	20	19	18	17	16	15	5	8	59
辅助	AO	AP			DO4	DO3	DO2	DO1	A1	B1					
电源	有功脉冲				开关量输出										通讯1

7	4	7	3	7	1	7	0	3	4	3	3	2	3	1	3	0	6	1	6	2
DO4	DO3	DO2	DO1	COM	AO4	AO3	AO2	AO1	COM	A2	B2									
开关量输入					模拟量输出					通讯2										

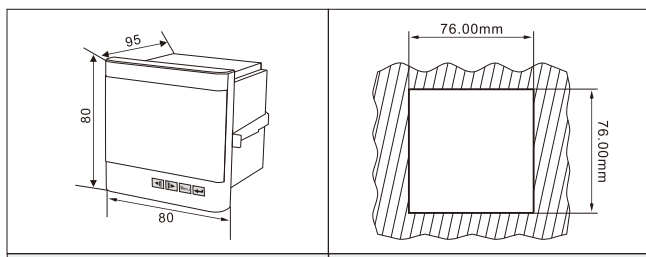
选配功能请以订单要求为准

电压输入			电流输入			有功脉冲		
Ub	Ua	Uc	Ic	Ic*	Ia	Ia*	AP	AO
14	11	13	9	8		5	4	



三相三线 电流经CT输入 电压经PT输入

■ 80型(外形尺寸: 80×80×95 mm 开孔尺寸: 76.00×76.00mm)



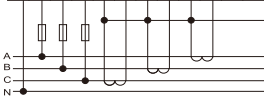
外形尺寸: 80×80×95

开孔尺寸: 76×76

1	2	5	8	59	17	18	7	2	7	1	7	0	1	5	1	6
L	N	A	B		DO2	DO1	COM	DO1	A1	B1						
电源	有功脉冲	有功脉冲	有功脉冲	有功脉冲	开关量输入	开关量输入	开关量输入	开关量输入								

选配功能请以订单要求为准

电压输入				电流输入				有功脉冲					
Un	Ua	Ub	Uc	Ic	Ic*	Ib	Ib*	Ia	Ia*	AP	AO		
14	11	12	13	9	8	7	6	5	4	4	7	4	8

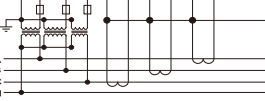


三相四线 电流经CT输入 电压直接输入

1	2	5	8	59	7	0	7	4	7	3	7	2	7	1	3	0	3	4	3	3	2	3	1	
L	N	A	B		DO4	DO3	DO2	DO1	COM	AO4	AO3	AO2	AO1	COM	A2	B2								
电源	有功脉冲	有功脉冲	有功脉冲	有功脉冲	开关量输入	开关量输入	开关量输入	开关量输入	开关量输入	模拟量输出					通讯1									

选配功能请以订单要求为准

电压输入				电流输入				有功脉冲					
Un	Ua	Ub	Uc	Ic	Ic*	Ib	Ib*	Ia	Ia*	AP	AO		
14	11	12	13	9	8	7	6	5	4	4	7	4	8

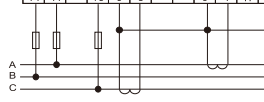


三相四线 电流经CT输入 电压经PT输入

1	2	5	8	59	17	18	7	2	7	1	7	0	1	5	1	6
L	N	A	B		DO2	DO1	COM	DO1	A1	B1						
电源	有功脉冲	有功脉冲	有功脉冲	有功脉冲	开关量输入	开关量输入	开关量输入	开关量输入								

选配功能请以订单要求为准

电压输入			电流输入			有功脉冲					
Ub	Ua	Uc	Ic	Ic*	Ia	Ia*	AP	AO			
14	11	13	9	8		5	4	4	7	4	8

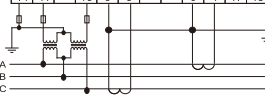


三相三线 电流经CT输入 电压直接输入

1	2	5	8	59	7	0	7	4	7	3	7	2	7	1	3	0	3	4	3	3	2	3	1	
L	N	A	B		DO4	DO3	DO2	DO1	COM	AO4	AO3	AO2	AO1	COM	A2	B2								
电源	有功脉冲	有功脉冲	有功脉冲	有功脉冲	开关量输入	开关量输入	开关量输入	开关量输入	开关量输入	模拟量输出					通讯1									

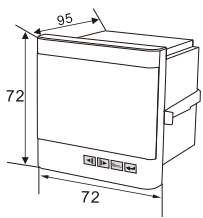
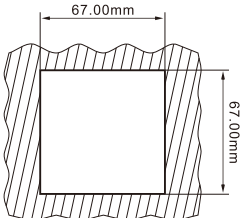

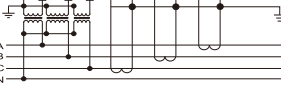

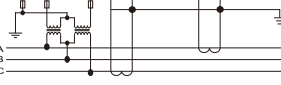
选配功能请以订单要求为准

电压输入				电流输入				有功脉冲				
Ub	Ua	Uc	Ic	Ic*	Ib	Ib*	Ia	Ia*	AP	AO		
14	11	13	9	8			5	4	4	7	4	8



三相三线 电流经CT输入 电压经PT输入

■ 72型(外形尺寸: 72×72×95mm 开孔尺寸: 67.00×67.00mm)

																																																																																																																																																			
<p>外形尺寸: 72×72×95</p>	<p>开孔尺寸: 67×67</p>																																																																																																																																																		
<table border="1" data-bbox="94 409 337 446"> <tr><td>48</td><td>47</td><td>58</td><td>59</td><td>2</td><td>1</td></tr> <tr><td>AO/AP</td><td></td><td>A</td><td>B</td><td>N</td><td>L</td></tr> <tr><td>有功脉冲</td><td></td><td>通讯</td><td></td><td>辅助电源</td><td></td></tr> </table> <table border="1" data-bbox="125 468 313 505"> <tr><td>15</td><td>16</td><td>17</td><td>18</td><td>70</td><td>71</td><td>72</td><td>83</td><td>82</td><td>81</td><td>80</td></tr> <tr><td>DO1</td><td>DO2</td><td>DO3</td><td>DO4</td><td>DO5</td><td>DO6</td><td>DO7</td><td>DO8</td><td>DO9</td><td>DO10</td><td>DO11</td></tr> <tr><td>1</td><td>2</td><td>3</td><td>4</td><td>5</td><td>6</td><td>7</td><td>8</td><td>9</td><td>10</td><td>11</td></tr> </table> <p>选配功能请以订单要求为准</p> <table border="1" data-bbox="94 526 337 563"> <tr><td>Un</td><td>Ua</td><td>Uc</td><td>Uc</td><td>Ic</td><td>Ic</td><td>Ib</td><td>Ia</td><td>Ia</td><td></td><td></td></tr> <tr><td>14</td><td>11</td><td>12</td><td>13</td><td>8</td><td>9</td><td>6</td><td>7</td><td>4</td><td>5</td><td></td></tr> </table> 	48	47	58	59	2	1	AO/AP		A	B	N	L	有功脉冲		通讯		辅助电源		15	16	17	18	70	71	72	83	82	81	80	DO1	DO2	DO3	DO4	DO5	DO6	DO7	DO8	DO9	DO10	DO11	1	2	3	4	5	6	7	8	9	10	11	Un	Ua	Uc	Uc	Ic	Ic	Ib	Ia	Ia			14	11	12	13	8	9	6	7	4	5		<table border="1" data-bbox="415 409 658 446"> <tr><td>48</td><td>47</td><td>58</td><td>59</td><td>2</td><td>1</td></tr> <tr><td>AO/AP</td><td></td><td>A</td><td>B</td><td>N</td><td>L</td></tr> <tr><td>有功脉冲</td><td></td><td>通讯</td><td></td><td>辅助电源</td><td></td></tr> </table> <table border="1" data-bbox="446 468 635 505"> <tr><td>15</td><td>16</td><td>17</td><td>18</td><td>70</td><td>71</td><td>72</td><td>83</td><td>82</td><td>81</td><td>80</td></tr> <tr><td>DO1</td><td>DO2</td><td>DO3</td><td>DO4</td><td>DO5</td><td>DO6</td><td>DO7</td><td>DO8</td><td>DO9</td><td>DO10</td><td>DO11</td></tr> <tr><td>1</td><td>2</td><td>3</td><td>4</td><td>5</td><td>6</td><td>7</td><td>8</td><td>9</td><td>10</td><td>11</td></tr> </table> <p>选配功能请以订单要求为准</p> <table border="1" data-bbox="415 526 658 563"> <tr><td>Un</td><td>Ua</td><td>Uc</td><td>Uc</td><td>Ic</td><td>Ic</td><td>Ib</td><td>Ia</td><td>Ia</td><td></td><td></td></tr> <tr><td>14</td><td>11</td><td>12</td><td>13</td><td>8</td><td>9</td><td>6</td><td>7</td><td>4</td><td>5</td><td></td></tr> </table> 	48	47	58	59	2	1	AO/AP		A	B	N	L	有功脉冲		通讯		辅助电源		15	16	17	18	70	71	72	83	82	81	80	DO1	DO2	DO3	DO4	DO5	DO6	DO7	DO8	DO9	DO10	DO11	1	2	3	4	5	6	7	8	9	10	11	Un	Ua	Uc	Uc	Ic	Ic	Ib	Ia	Ia			14	11	12	13	8	9	6	7	4	5	
48	47	58	59	2	1																																																																																																																																														
AO/AP		A	B	N	L																																																																																																																																														
有功脉冲		通讯		辅助电源																																																																																																																																															
15	16	17	18	70	71	72	83	82	81	80																																																																																																																																									
DO1	DO2	DO3	DO4	DO5	DO6	DO7	DO8	DO9	DO10	DO11																																																																																																																																									
1	2	3	4	5	6	7	8	9	10	11																																																																																																																																									
Un	Ua	Uc	Uc	Ic	Ic	Ib	Ia	Ia																																																																																																																																											
14	11	12	13	8	9	6	7	4	5																																																																																																																																										
48	47	58	59	2	1																																																																																																																																														
AO/AP		A	B	N	L																																																																																																																																														
有功脉冲		通讯		辅助电源																																																																																																																																															
15	16	17	18	70	71	72	83	82	81	80																																																																																																																																									
DO1	DO2	DO3	DO4	DO5	DO6	DO7	DO8	DO9	DO10	DO11																																																																																																																																									
1	2	3	4	5	6	7	8	9	10	11																																																																																																																																									
Un	Ua	Uc	Uc	Ic	Ic	Ib	Ia	Ia																																																																																																																																											
14	11	12	13	8	9	6	7	4	5																																																																																																																																										
<p>三相四线 电流经CT输入 电压直接输入</p>	<p>三相四线 电流经CT输入 电压经PT输入</p>																																																																																																																																																		
<table border="1" data-bbox="94 707 337 744"> <tr><td>48</td><td>47</td><td>58</td><td>59</td><td>2</td><td>1</td></tr> <tr><td>AO/AP</td><td></td><td>A</td><td>B</td><td>N</td><td>L</td></tr> <tr><td>有功脉冲</td><td></td><td>通讯</td><td></td><td>辅助电源</td><td></td></tr> </table> <table border="1" data-bbox="125 766 313 803"> <tr><td>15</td><td>16</td><td>17</td><td>18</td><td>70</td><td>71</td><td>72</td><td>83</td><td>82</td><td>81</td><td>80</td></tr> <tr><td>DO1</td><td>DO2</td><td>DO3</td><td>DO4</td><td>DO5</td><td>DO6</td><td>DO7</td><td>DO8</td><td>DO9</td><td>DO10</td><td>DO11</td></tr> <tr><td>1</td><td>2</td><td>3</td><td>4</td><td>5</td><td>6</td><td>7</td><td>8</td><td>9</td><td>10</td><td>11</td></tr> </table> <p>选配功能请以订单要求为准</p> <table border="1" data-bbox="94 824 337 861"> <tr><td>Un</td><td>Ua</td><td>Uc</td><td>Ic</td><td>Ic</td><td>Ib</td><td>Ia</td><td>Ia</td><td></td><td></td><td></td></tr> <tr><td>14</td><td>11</td><td>12</td><td>13</td><td>8</td><td>9</td><td>6</td><td>7</td><td>4</td><td>5</td><td></td></tr> </table> 	48	47	58	59	2	1	AO/AP		A	B	N	L	有功脉冲		通讯		辅助电源		15	16	17	18	70	71	72	83	82	81	80	DO1	DO2	DO3	DO4	DO5	DO6	DO7	DO8	DO9	DO10	DO11	1	2	3	4	5	6	7	8	9	10	11	Un	Ua	Uc	Ic	Ic	Ib	Ia	Ia				14	11	12	13	8	9	6	7	4	5		<table border="1" data-bbox="415 707 658 744"> <tr><td>48</td><td>47</td><td>58</td><td>59</td><td>2</td><td>1</td></tr> <tr><td>AO/AP</td><td></td><td>A</td><td>B</td><td>N</td><td>L</td></tr> <tr><td>有功脉冲</td><td></td><td>通讯</td><td></td><td>辅助电源</td><td></td></tr> </table> <table border="1" data-bbox="446 766 635 803"> <tr><td>15</td><td>16</td><td>17</td><td>18</td><td>70</td><td>71</td><td>72</td><td>83</td><td>82</td><td>81</td><td>80</td></tr> <tr><td>DO1</td><td>DO2</td><td>DO3</td><td>DO4</td><td>DO5</td><td>DO6</td><td>DO7</td><td>DO8</td><td>DO9</td><td>DO10</td><td>DO11</td></tr> <tr><td>1</td><td>2</td><td>3</td><td>4</td><td>5</td><td>6</td><td>7</td><td>8</td><td>9</td><td>10</td><td>11</td></tr> </table> <p>选配功能请以订单要求为准</p> <table border="1" data-bbox="415 824 658 861"> <tr><td>Un</td><td>Ua</td><td>Uc</td><td>Ic</td><td>Ic</td><td>Ib</td><td>Ia</td><td>Ia</td><td></td><td></td><td></td></tr> <tr><td>14</td><td>11</td><td>12</td><td>13</td><td>8</td><td>9</td><td>6</td><td>7</td><td>4</td><td>5</td><td></td></tr> </table> 	48	47	58	59	2	1	AO/AP		A	B	N	L	有功脉冲		通讯		辅助电源		15	16	17	18	70	71	72	83	82	81	80	DO1	DO2	DO3	DO4	DO5	DO6	DO7	DO8	DO9	DO10	DO11	1	2	3	4	5	6	7	8	9	10	11	Un	Ua	Uc	Ic	Ic	Ib	Ia	Ia				14	11	12	13	8	9	6	7	4	5	
48	47	58	59	2	1																																																																																																																																														
AO/AP		A	B	N	L																																																																																																																																														
有功脉冲		通讯		辅助电源																																																																																																																																															
15	16	17	18	70	71	72	83	82	81	80																																																																																																																																									
DO1	DO2	DO3	DO4	DO5	DO6	DO7	DO8	DO9	DO10	DO11																																																																																																																																									
1	2	3	4	5	6	7	8	9	10	11																																																																																																																																									
Un	Ua	Uc	Ic	Ic	Ib	Ia	Ia																																																																																																																																												
14	11	12	13	8	9	6	7	4	5																																																																																																																																										
48	47	58	59	2	1																																																																																																																																														
AO/AP		A	B	N	L																																																																																																																																														
有功脉冲		通讯		辅助电源																																																																																																																																															
15	16	17	18	70	71	72	83	82	81	80																																																																																																																																									
DO1	DO2	DO3	DO4	DO5	DO6	DO7	DO8	DO9	DO10	DO11																																																																																																																																									
1	2	3	4	5	6	7	8	9	10	11																																																																																																																																									
Un	Ua	Uc	Ic	Ic	Ib	Ia	Ia																																																																																																																																												
14	11	12	13	8	9	6	7	4	5																																																																																																																																										
<p>三相三线 电流经CT输入 电压直接输入</p>	<p>三相三线 电流经CT输入 电压经PT输入</p>																																																																																																																																																		

六、常见问题及解决方案

1、关于通讯

1) 仪表没有回送数据

答: 首先确保仪表的通讯设置信息如从机地址、波特率、校验方式等与上位机要求一致; 如果现场多块仪表通讯都没有数据回送, 检测现场通讯总线的连接是否准确可靠, RS485转换器是否正常。如果只有单块或者少数仪表通讯异常, 也要检查相应的通讯线, 可以修改变换异常和正常仪表从机的地址来测试, 排除或确认上位机软件问题, 或者通过变换异常和正常仪表的安装位置来测试, 排除或确认仪表故障。

2) 仪表回送数据不准确

答: 多功能电力仪表的通讯开放给客户的数据有一次电网 Float 型数据和二次电网 int/Long 型数据。请仔细阅读通讯地址表中关于数据存放地址和存放格式的说明, 并确保按照相应的数据格式转换。推荐客户去经销商索要下载 MODBUS-RTU 通讯协议测试软件 MODSCAN, 该软件遵循标准的 MODBUS-RTU 通讯协议, 并且数据可以按照整型、浮点型、16进制等格式显示, 能够直接与仪表显示数据比。

2、关于U、I、P等测量不准确

答: 首先需要确保正确的电压和电流信号已经连接到仪表上, 可以使用万用表来测量电压信号, 必要的时候使用钳形表来测量电流信号。其次确保信号线的连接是正确的, 比如电流信号的同名端(也就是进线端), 以及各相的相序是否出错。多功能电力仪表可以观察功率界面显示, 只有在反向送电情况下有功功率数据有不对现象, 一般使用情况下有功数据是正确的。如果有功率符号为负, 有可能电流进出线接错, 当然相序接错也会导致功率显示异常。另外需要注意的是仪表显示的电量为一次电网值, 如果表内设置的电压电流互感器的倍率与实际使用互感器倍率不一致, 也会导致仪表电量显示不准确。表内电压电流的量程出厂后不容许修改。接线网络可以按照现场实际接法修改, 但编程菜单中接线方式的设置应与实际接线方式一致, 否则也将导致错误的显示信息。

### 3、关于电能走字不准确

答：仪表的电能累加是基于对功率的测量，先观测仪表的功率值与实际负荷是否相符。多功能电力仪表支持双向电能计量，在接线错误的情况下，总有功功率为负的情况下，电能会累加到反向有功电能，正向有功电能不累加。在现场使用最多出现的问题是电流互感器进线和出线接反。

多功能电力仪表均可以看到分相的带符号的有功功率，若功率为负则有可能是接线错。另外相序接错也会引起仪表电能走字异常。

### 4、仪表不亮

答：确保合适的辅助电源(AC/DC85-270V)已经加到仪表的辅助电源端子，超过规定范围的辅助电源电压可能会损坏仪表，并且不能恢复。可以使用万用表来测量辅助电源的电压值，如果电源电压正常，仪表无任何显示，可以考虑断电重新上电，若仪表还不能正常显示的话请联系本公司技术服务部。